

Технический паспорт
Кессон
«ТОПОЛ-ЭКО/ТОРОЛ-ЕСО» серии «К»

Содержание:

ОБЛАСТЬ ПРИМЕНЕНИЯ.....	3
УСТРОЙСТВО И ПРИНЦИП РАБОТЫ	3
ТЕХНИЧЕСКИЕ ДАННЫЕ	4
КОМПЛЕКТАЦИЯ.....	4
УПАКОВКА	5
ТРАНСПОРТИРОВКА И ХРАНЕНИЕ	5
МОНТАЖ.....	5
ЭКСПЛУАТАЦИЯ	7
КОНСЕРВАЦИЯ	7
ТРЕБОВАНИЯ К ЭЛЕКТРОСНАБЖЕНИЮ	8
САНИТАРНО-ГИГИЕНИЧЕСКИЕ ТРЕБОВАНИЯ	8
СРОК СЛУЖБЫ.....	8
УТИЛИЗАЦИЯ	8
ГАРАНТИЙНОЕ СВИДЕТЕЛЬСТВО	8
ГАРАНТИЙНЫЕ УСЛОВИЯ	8
ГАРАНТИЙНЫЙ ТАЛОН.....	11
ОТМЕТКИ О ВЫПОЛНЕННЫХ РАБОТАХ И ЗАМЕНЕ УСТАНОВЛИВАЕМОГО ОБОРУДОВАНИЯ ПО ГАРАНТИИ И СЕРВИСНОМУ ОБСЛУЖИВАНИЮ.....	13
АДРЕСА СЕРВИСНЫХ ЦЕНТРОВ	14
ЗАПОЛНЯЕТСЯ ПРОДАВЦОМ	15
ЗАПОЛНЯЕТСЯ СЕРВИСНЫМ ЦЕНТРОМ	16
ПРИЛОЖЕНИЕ № 1	17
ПРИЛОЖЕНИЕ № 2	18
ДОПОЛНИТЕЛЬНАЯ ИНФОРМАЦИЯ.....	19

Уважаемый Клиент!

Выражаем Вам искреннюю благодарность за выбор компании «ТОПОЛ-ЭКО»® в качестве поставщика оборудования.

Мы уверены, что приобретенный Вами продукт оправдает Ваши ожидания. Вся Наша продукция произведена из высококачественных материалов и комплектующих, что гарантирует Вам безупречное качество и продолжительную эксплуатацию.

Благодаря сделанному Вами выбору, без сомнения, уменьшится загрязнение нашей земли и улучшится ее экологическое состояние.

Мы всегда готовы оказать Вам помощь в сервисном обслуживании приобретенного Вами оборудования и ответить на все Ваши вопросы и учесть Ваши пожелания.

Надеемся на взаимовыгодное и плодотворное развитие наших отношений.

Область применения

Технический оголовок пластиковый для скважины (кессон) «ТОПОЛ-ЭКО/ТОPOL-ECO» серии «К» (далее – изделие, кессон, «К») предназначен для обеспечения защиты от промерзания, подтопления грунтовыми, атмосферными и паводковыми водами скважины системы водоснабжения для индивидуальных жилых домов, коттеджей, дач и других объектов малоэтажной застройки. Кессон также служит для комфортного размещения, обслуживания и ремонта сопутствующего оборудования обустройства скважины и системы водоснабжения дома.

Кессон может использоваться при любом уровне грунтовых вод.

Наличие кессона исключает нежелательные вибрации и шумы при работе оборудования.

Внутри кессона можно сделать разводку для разных потребителей, вывести трубы из скважины и направить их в дом ниже уровня промерзания грунта.

Запрещается использовать кессон в качестве накопительной емкости и для перевозки опасных жидкостей.

Запрещается заполнение кессона взрывчатыми веществами, газами под давлением, радиоактивными веществами, веществами, агрессивными к материалам внутренней оболочки, комплектующим.

Устройство и принцип работы

Изделие (кессон) представляет собой серийное емкостное оборудование полного заводского изготовления.

Материал изготовления изделия - полипропилен, который не поддается коррозии, гниению и обладает хорошими механическими свойствами. Тем самым исключается необходимость профилактических работ по противокоррозионной защите корпуса и обеспечивается длительный срок службы.

Кессон устанавливается над обсадной трубой водяной скважины (песчаной, артезианской и т.п.) и представляет собой (см. Рис.1) заглубленную герметичную цилиндрическую емкость, в которой располагается сопутствующее оборудование (скважинный оголовок (муфта), трубопроводы, запорно-регулирующая арматура, фильтры, насосная станция, электрокабель, автоматика насоса – реле давления, мембранный бак и т.п.). В комплекте с кессоном опционально поставляется только муфта.

Для ремонтно-профилактических работ, обслуживания скважины и сопутствующего оборудования кессон оборудован горловиной с пароводонепроницаемой крышкой и лестницей.

Для защиты внутреннего оборудования изделия от хищения предусматривается (опционально) установка на крышке комплекта креплений с замком.

В кессоне предусмотрены внутренние и наружные ребра жесткости, имеется жесткое многоугольное основание (в качестве грунтозацепа), что дает прочность конструкции кессона, предотвращает его сдавливание и всплытие.

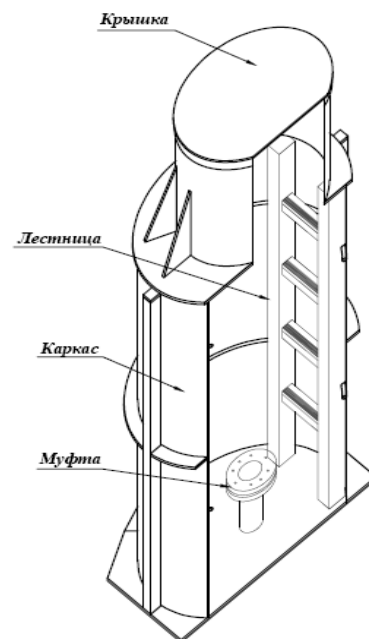


Рис.1: Общий вид кессона.

Скважинный оголовок (муфта), имеющий герметичное эластичное соединение с обсадной трубой скважины, предотвращает попадание в скважину поверхностных грунтовых вод, мусора, насекомых, грызунов и т.п., увеличивая надежность монтажа погружного насоса и упрощая его обслуживание.

Технические данные

Изделие (кессон) выпускают различных моделей, имеющих одинаковую конструкцию, но отличающихся габаритными размерами, диаметром и расположением муфты, глубиной установки.

Технические данные моделей кессонов приведены в ПРИЛОЖЕНИИ № 1.

Кессоны имеют разные диаметры горловины (700 мм - модели К-1 и К-2, 800 мм – модели К-3, К-4) и высоту («К» – 2100 мм, «К-Уд» – 2350 мм, «К-Лонг» – 2600 мм).

При изготовлении изделия на заводе, отсутствуют отверстие под обсадную трубу скважины в дне изделия, отверстия в стенке для ввода/вывода трубопроводов и электрокабелей. Выполнение отверстий под обсадную трубу, трубопроводы и электрокабеля предусматривается по месту, при монтаже изделия.

В кессоне используется муфта различных диаметров (зависит от диаметра обсадной трубы скважины)

Техническая характеристика муфт:

Муфта 1-для обсадной трубы диаметром 106-114мм, входное отверстия муфты 150мм

Муфта 2-для обсадной трубы диаметром 120-133мм, входное отверстия муфты 185мм

Муфта 3-для обсадной трубы диаметром 140-150мм, входное отверстия муфты 185мм

Стандартное расположение муфты в кессоне, выпускаемом заводом изготовителем вариант 1. Другие расположения муфт должны быть согласованы по опросному листу. Варианты возможного расположения муфты в кессоне муфты см. на рисунке 2

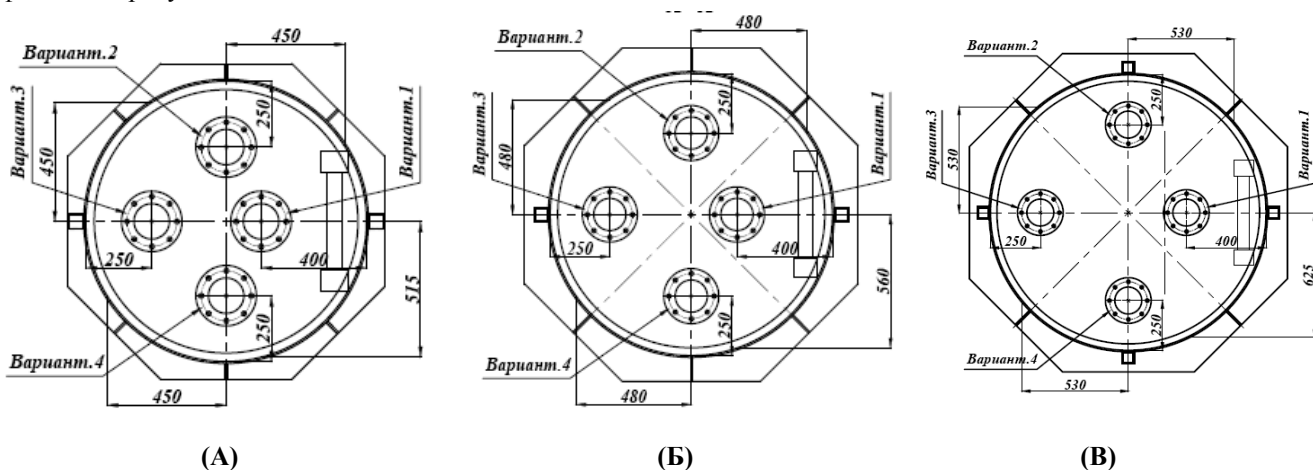


Рис.2: Варианты расположения в кессоне муфты:

А - «К1», Б - «К2»; В - «К3, К4».

Комплектация

В комплект поставки изделия (кессона) входит:

Таблица 1.

№ п./п.	Наименование	Ед. измерения	Количество
Основное оборудование:			
1	Кессон «К» в составе:	шт.	1
1.1	Корпус кессона с горловиной, кабельным гермовводом, обсадной муфтой	шт.	1
1.2	Крышка утепленная	шт.	1
1.3	Лестница (встроенная)	шт.	1
2	Технический паспорт	шт.	1
3	Монтажная схема	шт.	1
Дополнительное оборудование*:			
1	Комплект освещения	комп.	1
2	Комплект приточно-вытяжной вентиляции	комп.	1

* доукомплектовывается опционально и не входит в основную комплектацию оборудования

Упаковка

Изделие (кессон) не требует специальной упаковки.

Упаковка комплектующих и сопутствующего оборудования осуществляется в соответствии с руководствами по эксплуатации и техническими паспортами от производителей соответствующего оборудования.

Транспортировка и хранение

Изделие (кессон) транспортируют всеми видами транспортных средств, в соответствии с правилами перевозок грузов, действующих на данном виде транспорта.

Чтобы избежать повреждения изделия и травм людей, при транспортировке обязательно следует соблюдать следующие требования:

- Проводить работы по транспортировке изделия имеют право только лица, имеющие специальную квалификацию, навыки работы и строго соблюдая технику безопасности;
- Изделие должно быть закреплено в транспортном средстве так, чтобы исключить его перемещение при движении;
- Не допускаются погрузочно-разгрузочные работы с заполненным изделием;
- При транспортировании и хранении изделия не допускается подвергать его воздействию ударных нагрузок, длительных воздействий прямых солнечных лучей;
- Условия хранения изделия - 1 (Л) по ГОСТ 15150-69;
- При временном хранении изделия использовать площадь с размерами не меньше его габаритных размеров;
- В случае хранения изделия в отопляемых складских помещениях, не рекомендуется располагать его на расстоянии ближе 1м от отопительных приборов.

Комплектующие и сопутствующее оборудование транспортируются отдельно от изделия, условия их транспортировки и хранения - в соответствии с техническими паспортами от производителя соответствующего оборудования.

Монтаж

Монтаж изделия (кессона) выполняется в заглубленном исполнении.

Монтаж кессона производится одновременно с прокладкой подводящих труб.

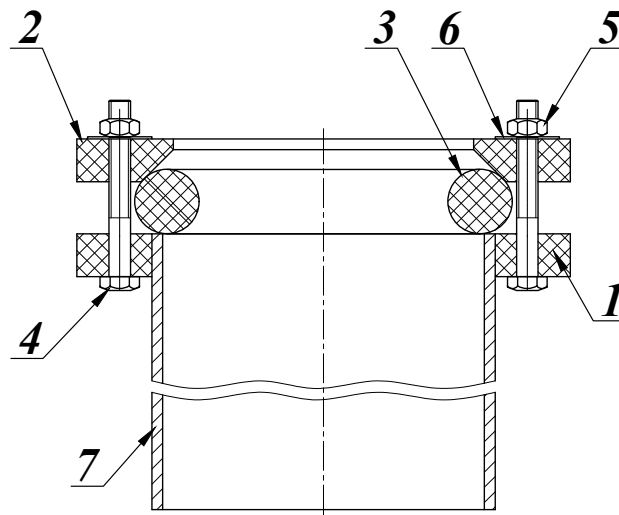
Для проведения работ по монтажу изделия следует обратить внимание на следующее:

- Внимательно изучить прилагаемую монтажную схему;
- До начала земляных работ уточнить нулевую отметку земли, с учетом возможных ландшафтных работ;
- Выяснить геологические и гидрогеологические особенности объекта (тип грунта, наличие грунтовых вод, их уровень). Лица, производящие монтаж, должны пройти инструктаж по правилам безопасности работ;
- Земляные работы необходимо проводить с соблюдением требований действующей нормативной документации;
- Нельзя устанавливать изделие на наклонную поверхность;
- Нельзя устанавливать изделие на поверхность с размерами меньше чем у изделия;
- Нельзя устанавливать изделие на рифленый металл, деревянные шпалы;
- При монтаже категорически запрещается крепить к корпусу изделия что-либо с помощью болтов, шурупов, гвоздей и т.д., нарушая герметичность;
- Все вводы в изделие должны быть герметичными.

Порядок монтажа (при типах грунта песок, суглинок, глина):

1. Разметить котлован под изделие согласно монтажной схеме на соответствующую модель, с учетом эксцентрисности отверстия в днище изделия под оголовок скважины (муфты) и его положения (см. Рис.2), с учетом направления водоотводящей магистрали. Рекомендуется котлован цилиндрической формы, что позволит сократить объем земляных работ при монтаже кессона. Диаметр котлована должен иметь габаритные размеры на 300 мм больше диаметра кессона с каждой стороны. Проверить правильность разметки.
2. Разметить и закрепить границы отвалов грунта, защиту котлована от попадания ливневых вод, установить инвентарные ограждения котлована;
3. Откопать котлован вручную или механизированным способом до нужной глубины, с постоянным контролем вертикальности стенок. Стенки котлована должны иметь откосы, исключаящие обвал грунта. Угол откоса принимается в зависимости от типа грунта. При необходимости, стенки котлована укрепить опалубкой.
4. Произвести засыпку и уплотнение песчаной подушки толщиной 150 мм с выводом её поверхности под нулевую отметку с помощью строительного уровня.
5. Выполнить в дне изделия отверстие под ввод обсадной трубы скважины. Обрезать обсадную трубу так, чтобы она выступала из дна изделия не более чем на 500 мм.
6. На подготовленное основание (песчаную подушку) за монтажные петли на обсадную трубу опустить изделие. Изделие отцентровать относительно боковых стен котлована и обсадной трубы скважины, выровнять по вертикали и горизонтали с помощью строительного уровня.
7. Заполнить зазоры между стенками отверстия изделия и обсадной трубой цементным раствором.
8. Герметизировать ввод обсадной трубы в изделие с помощью оголовка скважины (муфты). Перед монтажом муфты, её необходимо предварительно разобрать. Для этого необходимо раскрутить все болтовые соединения, снять верхний фланец и уплотнительное кольцо. Для достижения лучшей герметизации рекомендуется зачистить поверхность входящего патрубка обсадной трубы крупной шкуркой и промазать места соединения герметиком. Далее, на обсадную трубу, монтируется уплотнительное кольцо, а также ответный фланец герметичной муфты обсадной трубы и равномерно затягиваются все болтовые соединения. (см. Рис.3)

Рис.3: Муфта для кессона.



Спецификация материала

Поз.	Наименование	Кол-во	Поз.	Наименование	Кол-во
1	Основание	1 шт.	5	Гайка	8 шт.
2	Фланец	1 шт.	6	Шайба	8 шт.
3	Кольцо уплотнительное	1 шт.	7	Труба ПП	1 шт.
4	Болт М10х80	8 шт.			

9. Ввести в изделие магистральные трубы водоснабжения и электрический кабель. Для этого необходимо подготовить соответствующие отверстия, ориентируясь на примыкающую к изделию траншею водопровода, ввести/вывести магистраль трубопровода с помощью напорной арматуры и компрессионных фитингов, а также

электрический кабель. В целях круглогодичного использования системы водоснабжения, напорные трубопроводы от кессона до объекта, рекомендуется укладывать на глубине ниже расчетного уровня промерзания. В случае если трубопроводы укладываются в зоне промерзания грунтов, необходимо использовать элементы утепления (обогревающий кабель, трубный утеплитель).

10. Произвести обратную обсыпку изделия послойно - песком при типе грунта песок или суглинок, либо смесью песка и цемента в пропорции 5:1 при типе грунта глина, а также при грунте «пльвун». Песок или смесь укладывается до крышки горловины изделия. Толщина каждого слоя 300 мм, обсыпка производится с обязательной проливкой водой и уплотнением каждого слоя.
11. При разработке котлована с устройством откосов, произвести обратную засыпку котлована согласно п.10, с одновременным заполнением до поверхности земли. Грунт для засыпки не должен содержать строительного мусора, больших камней и других твердых включений.
12. **Примечание: При тяжелых типах грунта и пльвуне кессон монтируется на бетонную плиту (основание) с якорени-ем емкости.**
13. **Монтаж сопутствующего внутреннего оборудования (трубопроводы, запорно-регулирующая арматура, фильтры, насосная станция, электрокабель, автоматика насоса, мембранный бак и т.п.) осуществляется после выполнения обратной засыпки кессона и монтажа подводящих/отходящих инженерных сетей.**

Подключение подводящих и отводящих коммуникаций, электрокабелей к технологическому оборудованию произвести в соответствии с руководствами по эксплуатации и техническими паспортами соответствующего оборудования

Эксплуатация

Эксплуатация изделия (кессона) не требует специальных навыков, но периодически (минимум один раз в неделю) необходимо производить визуальный осмотр имеющегося оборудования, трубопроводов, проверку на герметичность всех соединений. При необходимости и возможности, надо устранить обнаруженные неисправности.

Внутри кессона должно быть предусмотрено безопасное размещение всего оборудования. Также должны быть предусмотрены безопасные проходы и подъезды для исключения повреждения корпуса изделия (например, при наезде колес автотранспорта на крышку).

Техническое обслуживание

Изделие (кессон) не требует специального технического обслуживания.

Техническое обслуживание комплектующих, сопутствующего оборудования осуществляется в соответствии с руководствами по эксплуатации и техническими паспортами от производителей соответствующего оборудования.

Ремонт

Ремонт корпуса изделия (кессона) предусматривает сварочные работы при появлении течей в сварных соединениях вследствие механических повреждений. Проведение ремонтных работ рекомендуется поручить специализированной организации (например, сервисной службе производителя).

Для проведения ремонта изделие выводится из работы, демонтируется его внутреннее оборудование, изделие промывается внутри и сушится.

Ремонт комплектующих и сопутствующего оборудования осуществляется в соответствии с указаниями от производителей соответствующего оборудования.

Консервация

Изделие (кессон) не требует специальной консервации. Хранение изделия в этом случае производится отдельно от комплектующих и сопутствующего оборудования, при обычных условиях хранения (см. раздел «Транспортировка и хранение»).

Консервация комплектующих и сопутствующего оборудования осуществляется в соответствии с руководствами по эксплуатации и техническими паспортами от производителей соответствующего оборудования.

Требования к электроснабжению

Все вводы электрокабелей в изделие должны быть герметичными.

Изделие (кессон) само по себе не требует для своей работы электроэнергии.

При необходимости, для проведения регламентных и ремонтных работ, на оборудовании, установленном в кессоне, возможен монтаж «Комплекта внутреннего освещения Кессона» - опционально.

Электроснабжение сопутствующего оборудования и освещения кессона должно быть выполнено согласно правилам устройства электроустановок (ПУЭ), правилам технической эксплуатации электроустановок потребителей (ПТЭЭП) и т.п., а также в соответствии с руководствами по эксплуатации и техническими паспортами от производителей данного оборудования.

Санитарно-гигиенические требования

Санитарно-гигиенические условия работы изделия (кессона) соответствуют действующей в Российской Федерации нормативной документации (СанПиН, СНИП).

Санитарно-гигиенические условия работы сопутствующего оборудования приведены в технических паспортах от производителей соответствующего оборудования и соответствуют действующей в Российской Федерации нормативной документации (СанПиН, СНИП).

Срок службы

Изделие (кессон) изготовлено из полипропилена, срок службы которого не менее 50 лет.

Срок службы комплектующих и сопутствующего оборудования осуществляется в соответствии с руководствами по эксплуатации и техническими паспортами от производителей соответствующего оборудования.

Утилизация

Утилизация изделия (кессона) и его комплектующих должна осуществляться в соответствии с действующими санитарными и экологическими нормативами на территории реализации изделия.

Утилизация сопутствующего оборудования осуществляется в соответствии с техническими паспортами от производителей соответствующего оборудования.

Гарантийное свидетельство

ВНИМАНИЕ! Убедитесь, что продавец, продающий Вам изделие, правильно заполнил гарантийный талон изготовителя с указанием всех серийных номеров.

Гарантия выдается продавцом и изготовителем в соответствии с действующим законодательством Российской Федерации.

На изделие предоставляется гарантия сроком 36 месяцев со дня ввода его в эксплуатацию (при отсутствии отметки в Техническом паспорте о вводе в эксплуатацию, гарантийный срок исчисляется с момента монтажа или шефмонтажа, а при отсутствии в Техническом паспорте сведений о вводе в эксплуатацию, монтаже, шефмонтаже, гарантийный срок исчисляется с даты продажи, но не более 48 месяцев с даты продажи заводом-изготовителем) и действует при условии, что изделие приобретено у предприятия-изготовителя или у законного продавца и эксплуатировалось в строгом соответствии с Техническим паспортом.

Примечание: гарантия на комплектующие и сопутствующее оборудование устанавливается производителями данного оборудования.

ВНИМАНИЕ! Рекомендуется проводить ремонт изделия специалистами сервисной службы.

Гарантийные условия

- Гарантия распространяется на все дефекты изделия, возникшие по вине производителя.
- Гарантия не распространяется на дефекты изделия, возникшие по вине потребителя в результате нарушений правил монтажа и эксплуатации изделия.
- Претензии после ввода изделия в эксплуатацию принимаются через производителей работ по монтажу, , торгующие организации или от пользователя изделия.

- Обязательно наличие паспорта изделия, правильно заполненного гарантийного талона с указанием типа, размера, даты продажи, штампа торгующей организации, подписи продавца или ответственного лица.
- Запрещается производить ремонт изделия лицам без соответствующего навыка ремонта изделия.
- Во время эксплуатации изделия производить обслуживание в соответствии с рекомендациями производителя.

ВНИМАНИЕ! Любые конструктивные изменения изделия, выполненные не производителем или без письменного на это его согласия, могут привести к проблемам в дальнейшей эксплуатации изделия и снятия его с гарантии.

За справочной информацией и консультациями обращаться:

- к производителю:

адрес: 127549, г. Москва, ул. Бибиревская, д. 10, корп. 1, тел.: (495) 789-69-37, 789-84-37;

- либо непосредственно к Продавцу.

Подробная информация на сайте: www.topol-eco.ru



ГАРАНТИЙНЫЙ ТАЛОН

кессон

«ТОПОЛ-ЭКО/ТОРОЛ-ЕСО» серии «К»

127549, Россия, г. Москва, ул. Бибиревская, дом 10, корпус 1 (офис)

При покупке изделия требуйте заполнения гарантийного талона!

Наименование изделия (модель, конфигурация) _____

Серийный номер: _____

Дата продажи: «__» _____ 20__ г.

Месяц и год изготовления: «__» _____ 20__ г.

Дата ввода в эксплуатацию: «__» _____ 20__ г.

Комплектация:

№ п.п.	Тип оборудования	Модель	Серийный номер

ООО ПО «ТОПОЛ-ЭКО»[®] гарантирует потребителю, что реализуемое изделие произведено по технологии, прошло отдел технического контроля (ОТК) и пригодно к эксплуатации.

ООО ПО «ТОПОЛ-ЭКО»[®]

М.П.

С гарантийными условиями и
правилами эксплуатации ознакомлен (а):
_____ (Ф.И.О.)

Дата: «__» _____ 20__ г.

НАИМЕНОВАНИЕ, АДРЕС, И ТЕЛЕФОН ТОРГОВОЙ ОРГАНИЗАЦИИ**(Заполняется продавцом)**

Продавец _____

Покупатель _____

Серийный номер _____

Дата продажи _____

М.П.

НАИМЕНОВАНИЕ, АДРЕС, И ТЕЛЕФОН ТОРГОВОЙ ОРГАНИЗАЦИИ**(Заполняется продавцом)**

Продавец _____

Покупатель _____

Серийный номер _____

Дата продажи _____

М.П.

НАИМЕНОВАНИЕ, АДРЕС, И ТЕЛЕФОН ТОРГОВОЙ ОРГАНИЗАЦИИ**(Заполняется продавцом)**

Продавец _____

Покупатель _____

Серийный номер _____

Дата продажи _____

М.П.

Отметки о выполненных работах и замене устанавливаемого оборудования по гарантии и сервисному обслуживанию.
(Заполняется сервисной организацией)

Тип оборудования	Модель	Серийный номер	Дата замены	Отметки сервисного центра	Подпись сотрудника сервисного центра

М.П.

Сведения о монтаже (шефмонтаже) и вводе в эксплуатацию

Произведен монтаж/шефмонтаж

(нужное подчеркнуть)

Организация

(осуществившая монтаж / шефмонтаж) _____

Дата монтажа / шефмонтажа _____

Клиент _____

Ф.И.О.

Адрес установки _____

(штамп сервисного центра)

Ввод в эксплуатацию

Дата ввода:

Сотрудник сервисной организации _____

Наименование сервисной организации: _____

(штамп сервисного центра)

АДРЕСА СЕРВИСНЫХ ЦЕНТРОВ

ООО «ТОПОЛ-ЭКО сервис»

127549, г. Москва, ул. Бибиревская, д.10, корп.1. Тел.:(495) 789-69-37, 789-84-37,
e-mail: info@topol-eco.ru

Аварийная сервисная служба: тел.: +7 (495) 795-88-10, +7 (800) 333 69 37.

Филиалы:

ООО «ТОПОЛ-ЭКО сервис» в городе Санкт-Петербург

192012, г. Санкт-Петербург, пр. Обуховской Обороны, д. 271, лит. «А», офис 231,
тел.: +7 (812) 610-40-88, +7 (812) 970-20-62, 271-78-29,

e-mail: neva@topol-eco.ru

График работы: Пн-Пт с 9:00 до 19:00, Сб 10:00 - 14:00, Вс - выходной.

ООО «ТОПОЛ-ЭКО сервис» в городе Ростов-на-Дону

344068, г. Ростов-на-Дону, пр. М.Нагибина, 30 И, оф.304, тел +7 (863) 263-41-37, +7 (863) 275-39-63,
e-mail: don@topol-eco.ru

График работы: Пн-Пт с 9:00 до 19:00, Сб. 10:00 - 14:00, Вс. - выходной.

ООО «ТОПОЛ-ЭКО сервис» в городе Самара

443099, г. Самара, ул. Водников, д.60, оф. 814. тел.:(846) 273-33-41, 273-33-42,

e-mail: volga@topol-eco.ru

График работы: Пн-Пт с 9:00 до 19:00, Сб 10:00 - 14:00, Вс - выходной.

ООО «ТОПОЛ-ЭКО сервис» в городе Екатеринбург

620078, г. Екатеринбург, ул. Вишневая, д.35, оф.512, тел.: +7 (343) 379-21-97, 379-21-96,

e-mail: ural@topol-eco.ru

График работы: Пн-Пт с 9:00 до 19:00, Сб 10:00 - 14:00, Вс - выходной.

ООО «ТОПОЛ-ЭКО сервис» в городе Новосибирск

630007, г. Новосибирск, ул.Октябрьская магистраль, д.4, оф. 211,

тел.: +7 (383) 230-51-80, 230-51-08,

e-mail: sibir@topol-eco.ru

График работы: Пн-Пт с 9:00 до 19:00, Сб 10:00 - 14:00, Вс - выходной.

ООО «ТОПОЛ-ЭКО сервис» в городе Хабаровск

680014 Хабаровский край, г. Хабаровск, ул. Восточное шоссе д.41, оф. 206, тел.: +7 (4212) 400-290,
400-291, e-mail: amur@topol-eco.ru

График работы: Пн-Пт с 9:00 до 19:00, Сб 10:00 - 14:00, Вс - выходной.

Заполняется продавцом

Отрывной купон №1 Продавец Модель Серийный номер Дата продажи	М.П.
---------------------------------------------------------------------------	-------------



Отрывной купон №2 Продавец Модель Серийный номер Дата продажи	М.П.
---------------------------------------------------------------------------	-------------



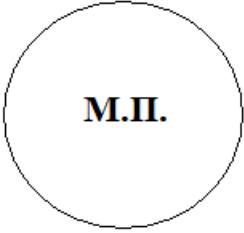
Отрывной купон №3 Продавец Модель Серийный номер Дата продажи	М.П.
---------------------------------------------------------------------------	-------------



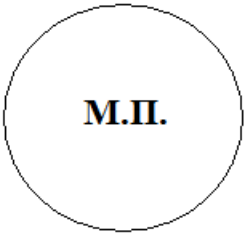
Отрывной купон №4 Продавец Модель Серийный номер Дата продажи	М.П.
---------------------------------------------------------------------------	-------------




Заполняется сервисным центром

Организация Дата выполнения работ по гарантии Адрес Заявленный дефект Обнаруженные недостатки	
Исполнитель (Ф.И.О.)	

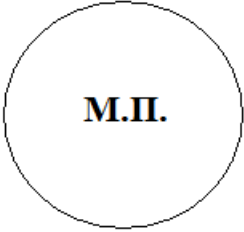


Организация Дата выполнения работ по гарантии Адрес Заявленный дефект Обнаруженные недостатки	
Исполнитель (Ф.И.О.)	



Организация Дата выполнения работ по гарантии Адрес Заявленный дефект Обнаруженные недостатки	
Исполнитель (Ф.И.О.)	



Организация Дата выполнения работ по гарантии Адрес Заявленный дефект Обнаруженные недостатки	
Исполнитель (Ф.И.О.)	



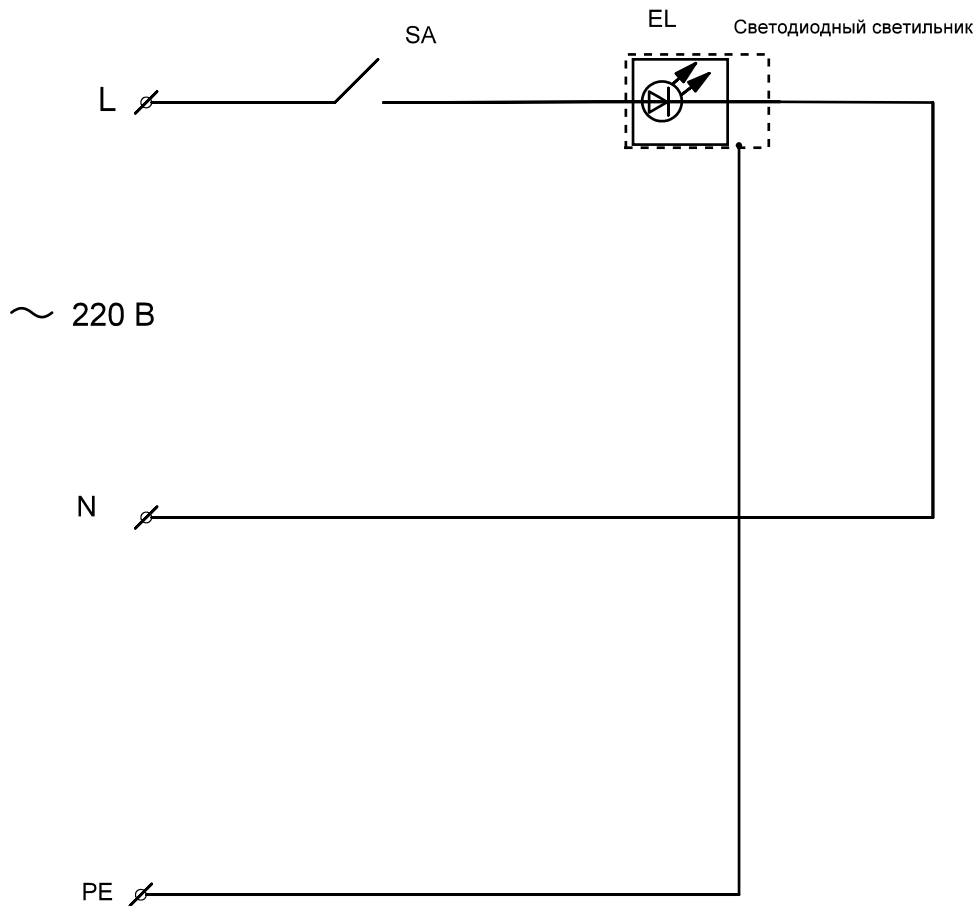
ТЕХНИЧЕСКИЕ ХАРАКТЕРИСТИКИ МОДЕЛЕЙ КЕССОНОВ СЕРИИ «К»

Наименование	Размеры		Горловина		Габариты, мм	Вес, кг
	Диаметр, мм	Высота, мм	Диаметр, мм	Высота, мм		
Кессон ТОПОЛ-ЭКО К-1 (муфта 106-114)	1000	2100	700	500	1100x1100x2100	100
Кессон ТОПОЛ-ЭКО К-1 (муфта 120-133)	1000	2100	700	500	1100x1100x2100	100
Кессон ТОПОЛ-ЭКО К-1 (муфта 140-150)	1000	2100	700	500	1100x1100x2100	100
Кессон ТОПОЛ-ЭКО К-1 удл (муфта 106-114)	1000	2350	700	500	1100x1100x2350	105
Кессон ТОПОЛ-ЭКО К-1 удл (муфта 120-133)	1000	2350	700	500	1100x1100x2350	105
Кессон ТОПОЛ-ЭКО К-1 удл (муфта 140-150)	1000	2350	700	500	1100x1100x2350	105
Кессон ТОПОЛ-ЭКО К-2 (муфта 106-114)	1100	2100	700	500	1200x1200x2100	110
Кессон ТОПОЛ-ЭКО К-2 (муфта 120-133)	1100	2100	700	500	1200x1200x2100	110
Кессон ТОПОЛ-ЭКО К-2 (муфта 140-150)	1100	2100	700	500	1200x1200x2100	110
Кессон ТОПОЛ-ЭКО К-2 удл (муфта 106-114)	1100	2350	700	500	1200x1200x2350	120
Кессон ТОПОЛ-ЭКО К-2 удл (муфта 120-133)	1100	2350	700	500	1200x1200x2350	120
Кессон ТОПОЛ-ЭКО К-2 удл (муфта 140-150)	1100	2350	700	500	1200x1200x2350	120
Кессон ТОПОЛ-ЭКО К-2 Лонг (муфта 106-114)	1100	2600	700	500	1200x1200x2600	130
Кессон ТОПОЛ-ЭКО К-2 Лонг (муфта 120-133)	1100	2600	700	500	1200x1200x2600	130
Кессон ТОПОЛ-ЭКО К-2 Лонг (муфта 140-150)	1100	2600	700	500	1200x1200x2600	130
Кессон ТОПОЛ-ЭКО К-3 (муфта 106-114)	1200	2100	800	500	1300x1300x2100	135
Кессон ТОПОЛ-ЭКО К-3 (муфта 120-133)	1200	2100	800	500	1300x1300x2100	135
Кессон ТОПОЛ-ЭКО К-3 (муфта 140-150)	1200	2100	800	500	1300x1300x2100	135
Кессон ТОПОЛ-ЭКО К-3 удл (муфта 106-114)	1200	2350	800	500	1300x1300x2350	140
Кессон ТОПОЛ-ЭКО К-3 удл (муфта 120-133)	1200	2350	800	500	1300x1300x2350	140
Кессон ТОПОЛ-ЭКО К-3 удл (муфта 140-150)	1200	2350	800	500	1300x1300x2350	140
Кессон ТОПОЛ-ЭКО К-3 Лонг (муфта 106-114)	1200	2600	800	500	1300x1300x2600	150
Кессон ТОПОЛ-ЭКО К-3 Лонг (муфта 120-133)	1200	2600	800	500	1300x1300x2600	150
Кессон ТОПОЛ-ЭКО К-3 Лонг (муфта 140-150)	1200	2600	800	500	1300x1300x2600	150
Кессон ТОПОЛ-ЭКО К-4 (муфта 106-114)	1420	2100	800	500	1600x1600x2100	155
Кессон ТОПОЛ-ЭКО К-4 (муфта 120-133)	1420	2100	800	500	1600x1600x2100	155
Кессон ТОПОЛ-ЭКО К-4 (муфта 140-150)	1420	2100	800	500	1600x1600x2100	155
Кессон ТОПОЛ-ЭКО К-4 удл (муфта 106-114)	1420	2350	800	500	1600x1600x2350	165
Кессон ТОПОЛ-ЭКО К-4 удл (муфта 120-133)	1420	2350	800	500	1600x1600x2350	165
Кессон ТОПОЛ-ЭКО К-4 удл (муфта 140-150)	1420	2350	800	500	1600x1600x2350	165
Кессон ТОПОЛ-ЭКО К-4 Лонг (муфта 106-114)	1420	2600	800	500	1600x1600x2600	175
Кессон ТОПОЛ-ЭКО К-4 Лонг (муфта 120-133)	1420	2600	800	500	1600x1600x2600	175
Кессон ТОПОЛ-ЭКО К-4 Лонг (муфта 140-150)	1420	2600	800	500	1600x1600x2600	175

* уд - удлинённый

** Лонг - максимально удлинённый

Принципиальная электрическая схема освещения кессона



№	Обозначение	Наименование	Количество	Примечание
1	SA	Выключатель	1	
2	EL	Светодиодный светильник	1	

Дополнительная информация

1. На момент сдачи в печать информация в данном руководстве полностью соответствовала действительности. Однако после публикации в конструкцию изделия могут быть внесены изменения. В таких случаях к комплексу документации добавляется соответствующее приложение к руководству.
2. ООО ПО «ТОПОЛ-ЭКО» постоянно работает над усовершенствованием продукции, поэтому оставляет за собой право изменять технические характеристики, конструкцию и оборудование в любое время без предварительного уведомления; такие изменения не налагают дополнительных обязательств на компанию.
3. Запрещается полное или частичное воспроизведение или перевод данного документа без разрешения ООО ПО «ТОПОЛ-ЭКО».
4. Производитель не несет ответственности за последствия опечаток и пропусков.

ДЛЯ ЗАМЕТОК
