



# Каталог продукции



**КИТ**  
Станция  
био очистки



2024



# Содержание

Станция биологической очистки «КИТ» .....	4
Лучшие качества «КИТ» .....	4
Принцип работы «КИТ» .....	5
Схема биологических процессов в «КИТ» .....	6
Конструктивные особенности «КИТ» .....	7
Выходы «КИТ» .....	8
<b>«КИТ» для 4-х пользователей</b> .....	<b>9</b>
Габаритные размеры и врезка «КИТ» для 4-х пользователей .....	10
Монтажная схема «КИТ» для 4-х пользователей .....	11
<b>«КИТ» для 5-х пользователей</b> .....	<b>12</b>
Габаритные размеры и врезка «КИТ» для 5-х пользователей .....	13
Монтажная схема «КИТ» для 5-х пользователей .....	14
<b>«КИТ» для 8-х пользователей</b> .....	<b>15</b>
Габаритные размеры и врезка «КИТ» для 8-х пользователей .....	16
Монтажная схема «КИТ» для 8-х пользователей .....	17
<b>«КИТ» для 10-и пользователей</b> .....	<b>18</b>
Габаритные размеры и врезка «КИТ» для 10-ти пользователей .....	19
Монтажная схема «КИТ» для 10-ти пользователей .....	20
<b>«КИТ» для 15-и пользователей</b> .....	<b>21</b>
Габаритные размеры и врезка «КИТ» для 15-ти пользователей .....	22
Монтажная схема «КИТ» для 15-ти пользователей .....	23
<b>«КИТ» для 20-и пользователей</b> .....	<b>24</b>
Габаритные размеры и врезка «КИТ» для 20-ти пользователей .....	25
Монтажная схема «КИТ» для 20-ти пользователей .....	26
<b>«КИТ» для 30-и пользователей</b> .....	<b>27</b>
Габаритные размеры и врезка «КИТ» для 30-ти пользователей .....	28
Монтажная схема «КИТ» для 30-ти пользователей .....	29
Сертификат соответствия .....	30

## Станция биологической очистки «КИТ»

- Станция биологической очистки «КИТ»\* основана на экологически чистых технологиях и представляет собой комплекс систем очистки сточных вод с реализацией процессов нитриденитрификации по схеме «Ludzak Ettinger».
- «КИТ» легко справляется с повышенными объемами органических соединений и способна принимать повышенную гидравлическую нагрузку.
- Надежность и прочность конструкции, высокая степень очистки сточных вод, отсутствие неприятных запахов, простота и удобство эксплуатации – все это «КИТ».

\* далее «КИТ»

## Лучшие качества «КИТ»



Никакого запаха



Тихая работа



Простота эксплуатации



Гарантия на корпус  
25 лет



Работа в режиме септика



Незасоряемый эрлифт



Незначительное  
потребление  
электроэнергии



УФ стабилизированный  
полипропилен



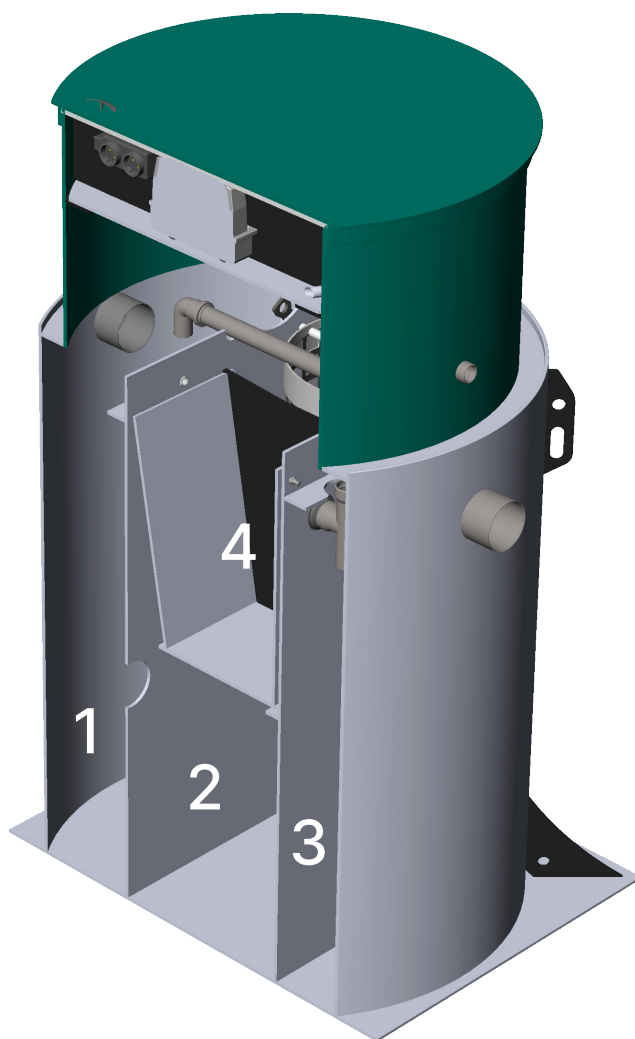
Надежный производитель



## Принцип работы «КИТ»

Конструкция «КИТ» состоит из нескольких камер соединенных между собой самотечными переливами по ходу движения воды от вводного до выводного патрубка. Сточные воды проходят последовательно от камера №1 до камеры №3 в постоянном цикле, пребывая в различных условиях содержания и постепенно очищаясь от загрязнений. По мере поступления последующих порций воды на очистку, часть воды вытесняется в отводящие патрубки и удаляется из «КИТ», чем объясняется понятие залповой нагрузки имеющей разное значение для разных типов «КИТ».

- 1. Камера №1** (приемная) обеспечивает содержание сточных вод в аноксидных (верхняя часть столба воды) и анаэробных условиях (нижняя часть столба воды).
- 2. Камера №2** (аэротенк) обеспечивает содержание сточных вод в аэробных условиях.
- 3. Камера №3** обеспечивает очистку за счет гравитационного осаждения и седиментационного разделения загрязнений в воде.
- 4. Камера №4** обеспечивает возможность размещения насоса для удаления очищенной воды.



Процесс нитри-денитрификации протекает по схеме «LUDZACK-ETTINGER». В данной схеме сточная вода, содержащая органический субстрат и аммонийный азот, поступает в аноксидную зону (приемная камера), куда также поступает возвратный активный ил из камеры №3 (Вторичный отстойник). Нитраты, образующиеся в камере №2 -

аэробной зоне (аэротенк) в ходе процесса нитрификации поступают в камеру №3, откуда поступают в камеру №1 с потоком возвратного активного ила. Транзит возвратного ила, обеспечивается работой эрлифта размещенного в камере №3.

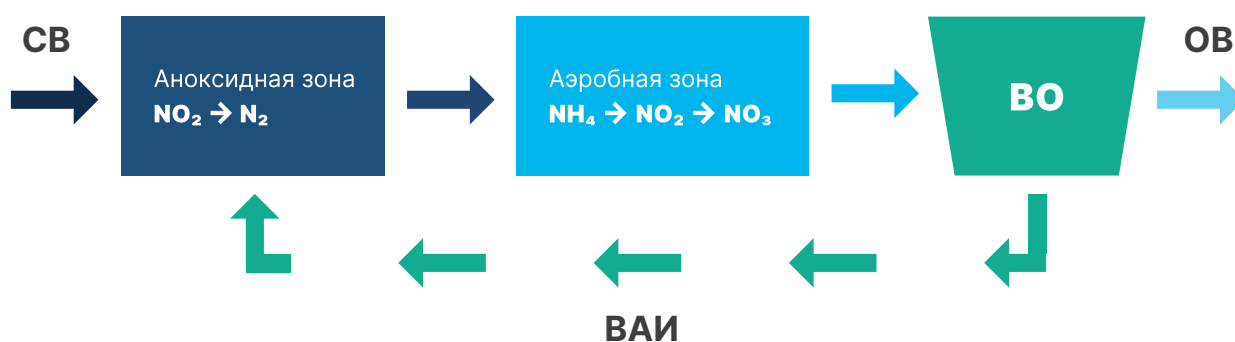
В результате, в аноксидной зоне, создаются условия для реализации процесса денитрификации, то есть происходит восстановление нитратов  $\text{NO}_3$  и нитритов  $\text{NO}_2$ , до газообразного азота  $\text{N}_2$ . Аммонийный азот, содержащийся в поступающей на очистку сточной воде, проходит аноксидную зону транзитом (за исключением части азота, потребляемого на прирост биомассы в аноксидных условиях) и поступает в аэробную зону сооружения, где происходят процессы нитрификации. В результате образуются нитриты и нитраты. Органические соединения, содержащиеся в сточных водах, окисляются в аноксидной зоне связанным кислородом нитратов, а оставшаяся часть доокисляется в аэробной зоне.

Данная схема часто находит свое применение в очистных сооружениях производительностью до 500 ЭЧЖ\* (500 пользователей).  
Схема процесса приведена ниже.

## Схема биологических процессов в «КИТ»

Процесс биологической очистки протекает непрерывно. Движение сточных вод и иловой смеси в «КИТ», протекает за счет работы компрессора.

Движение воды и иловой смеси может быть приостановлено в случае отключения компрессора от электрической сети или при возникновении засора на эрлифте рециркуляции иловой смеси.



**СВ** – сточная вода

**ОВ** – очищенная вода

**ВАИ** – возвратный активный ил

**ИАИ** – избыточный активный ил

**ВО** – вторичный отстойник

\*ЭЧЖ – эквивалентная численность жителей

# Конструктивные особенности «КИТ»



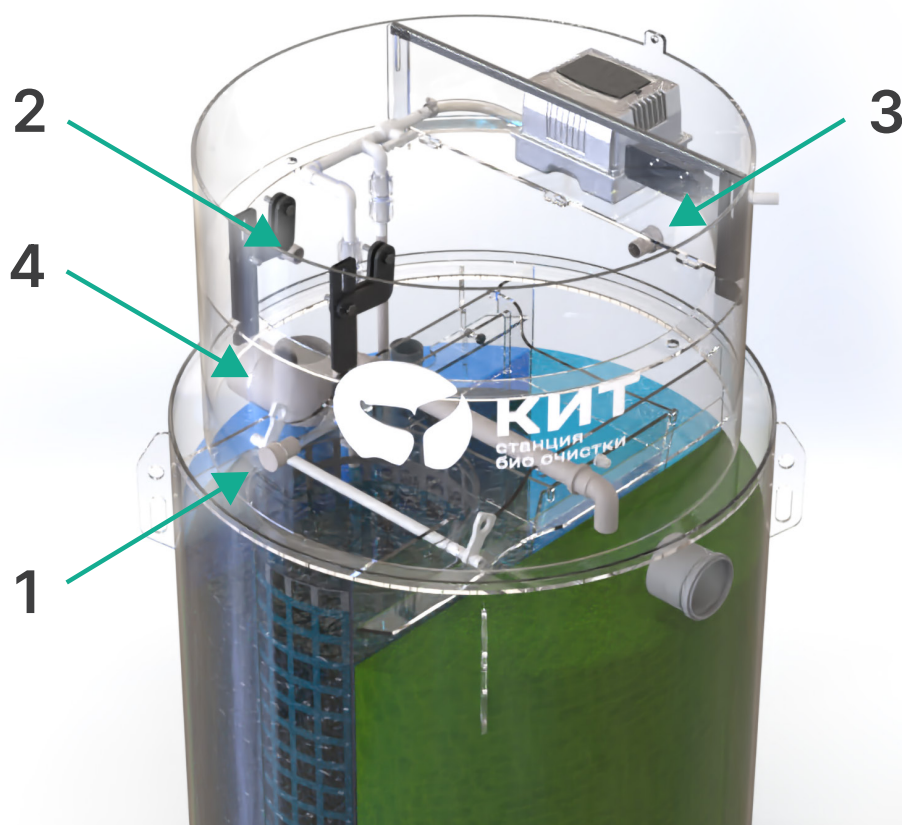
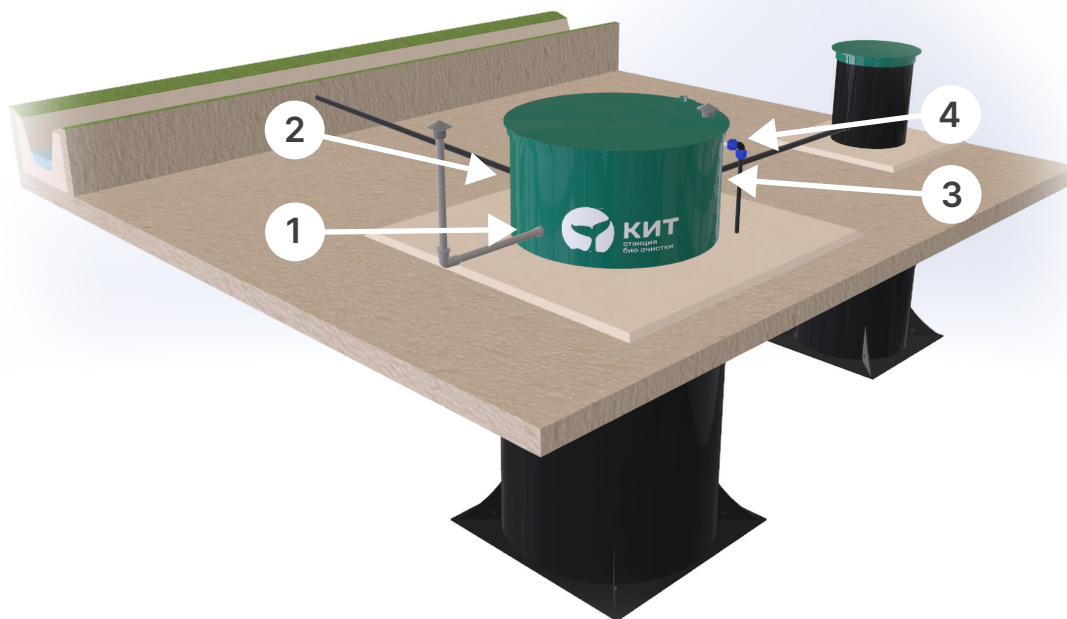
## Выходы «КИТ»

1. Вентиляционный выпуск

2. Принудительный выпуск воды

3. Байпас выпуск

4. Ввод электроэнергии





## «КИТ» для 4-х пользователей

Современная система очистки хозяйственно-бытовых сточных вод для индивидуальных строений, неподключенных к центральной канализации.



КИТ 4 (500)	КИТ 4 (700)	КИТ 4 (900)	КИТ 4 (1300)
100 кг	105 кг	117 кг	127 кг
1,1x1,1x1,86 м	1,1x1,1x2,06 м	1,1x1,1x2,26 м	1,1x1,1x2,66 м



**0,85 м<sup>3</sup>/сут**  
производительность



**230 л**  
залповый сброс

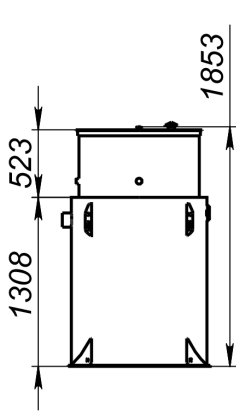


**0,06 кВт**  
энергопотребление

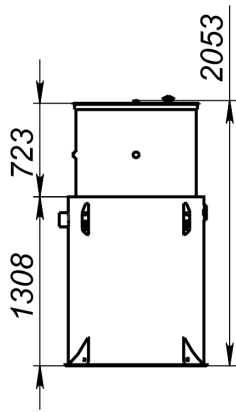


# Габаритные размеры «КИТ» для 4-х пользователей

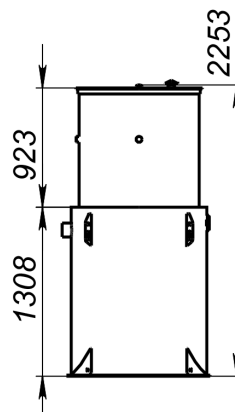
КИТ 4 (500)



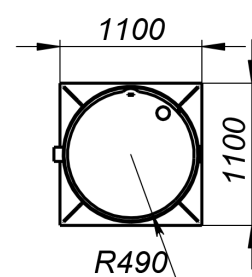
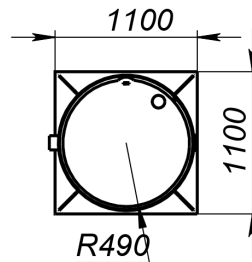
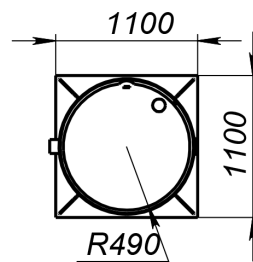
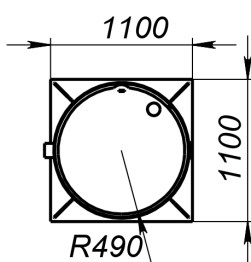
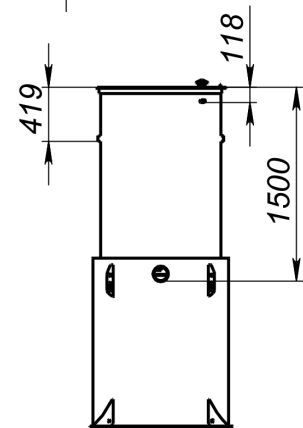
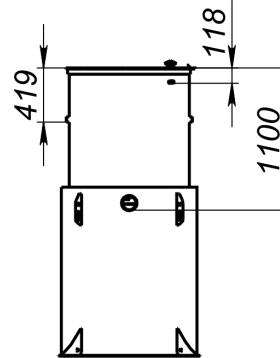
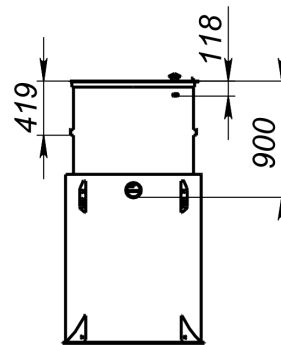
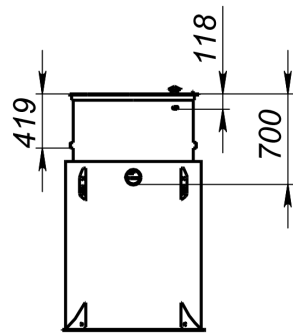
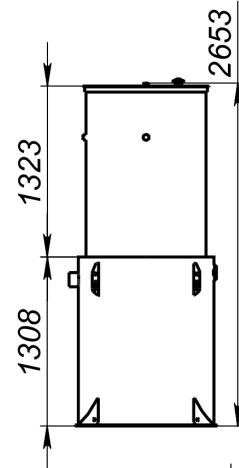
КИТ 4 (700)



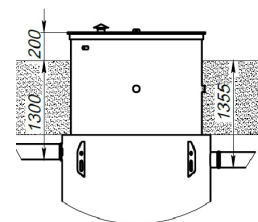
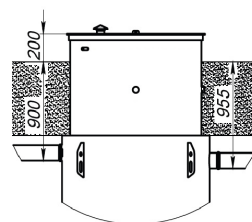
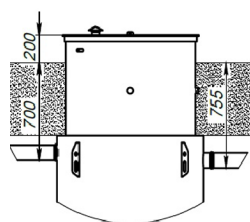
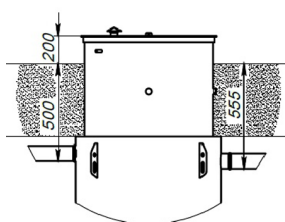
КИТ 4 (900)



КИТ 4 (1300)



## Врезка подводящего трубопровода

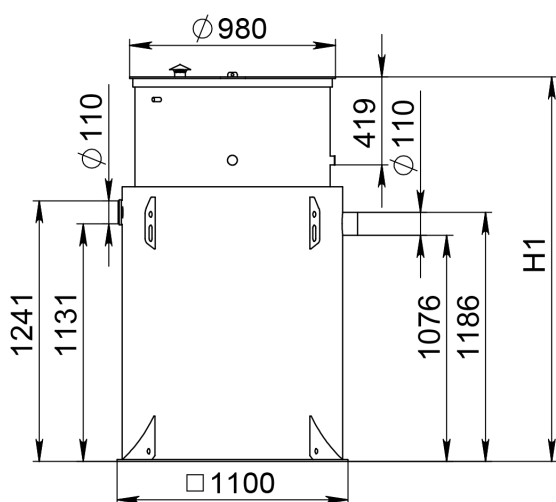


# Монтажная схема «КИТ» для 4-х пользователей

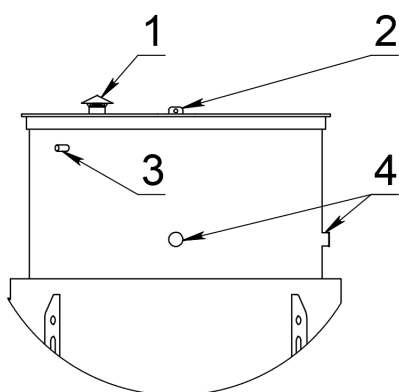
Принципиальная монтажная схема СБО КИТ 4

Наименование	Минимальный объем (м3) к СБО			
	КИТ 4 (500)	КИТ 4 (700)	КИТ 4 (900)	КИТ 4 (1300)
Выемка грунта под котлован (по схеме)	4,3	4,7	5,2	6,2
Песок среднезернистый для обсыпки СБО	3,3	3,7	4,1	4,9
Вода для заполнения СБО	1,3			

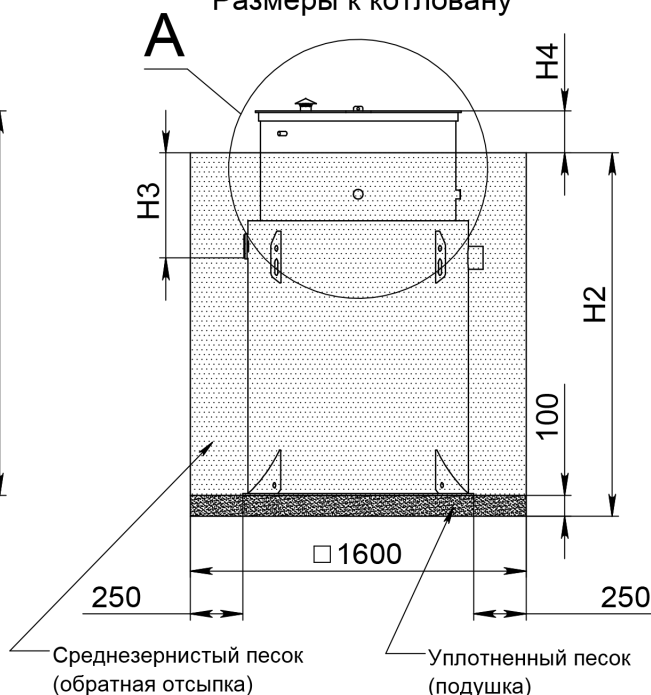
Размеры к КИТ 4



A (1 : 20)



Размеры к котловану



- 1 - Вентиляционный оголовок
- 2 - Проушина под навесной замок
- 3 - Патрубок ввода кабеля питания
- 4 - Патрубки технологический присоединений включая отводной патрубок принудительного выброса, вентиляции надреакторного пространства, аварийного перелива на байпасную емкость (если, емкость учтена в проекте ведения работ).

Наименования	Обозначение	Занчения (мм) к СБО КИТ 4			
		КИТ 4 (500)	КИТ 4 (700)	КИТ 4 (900)	КИТ 4 (1300)
Высота СБО	H1	1830	2030	2230	2630
Глубина котлована*	H2	1730	1930	2130	2530
Глубина подводящего трубопровода от уровня земли*	H3	500-550	700-750	900-950	1300-1350
Выступ горловины над уровнем грунта*	H4	150-200	150-200	150-200	150-200

\*Размеры H2, H3, H4 зависят от проектного решения по высоте фактического выступа горловины над уровнем земли

## «КИТ» для 5-х пользователей

Современная система очистки хозяйственно-бытовых сточных вод для индивидуальных строений, неподключенных к центральной канализации.



КИТ 5 (500)	КИТ 5 (700)	КИТ 5 (900)	КИТ 5 (1300)
108 кг	112 кг	122 кг	132 кг
1,1x1,1x2,06 м	1,1x1,1x2,26 м	1,1x1,1x2,46 м	1,1x1,1x2,86 м



**1 м<sup>3</sup>/сут**  
производительность



**265 л**  
залповый сброс



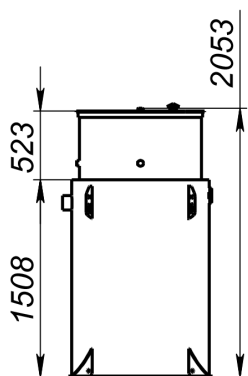
**0,08 кВт**  
энергопотребление



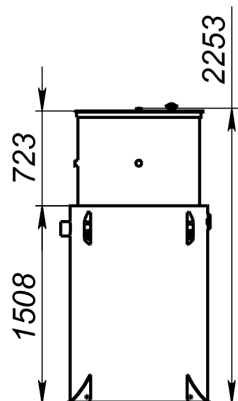


# Габаритные размеры «КИТ» для 5-х пользователей

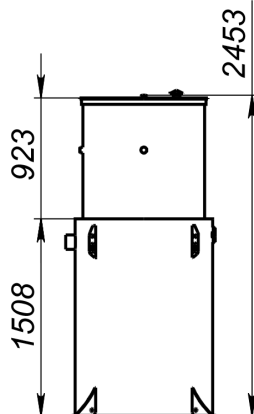
КИТ 5 (500)



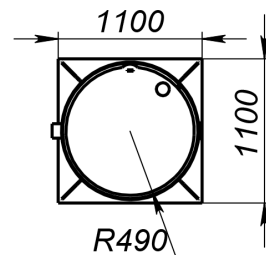
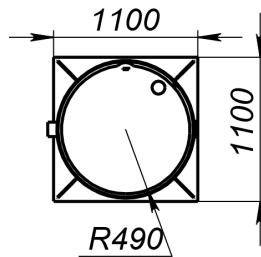
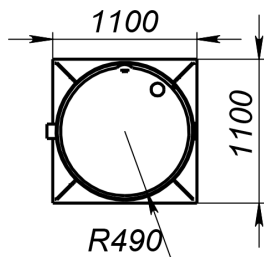
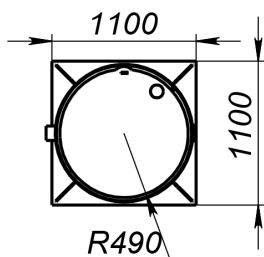
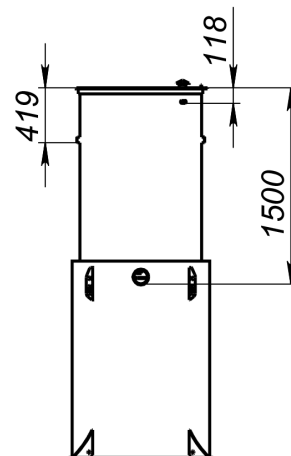
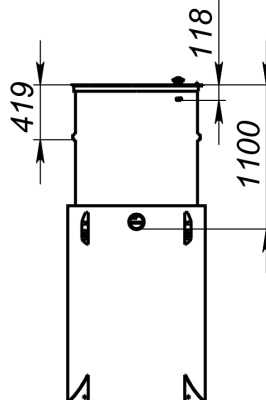
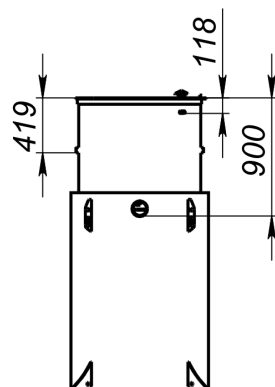
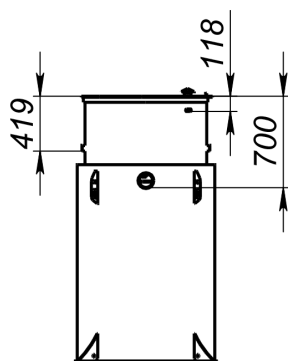
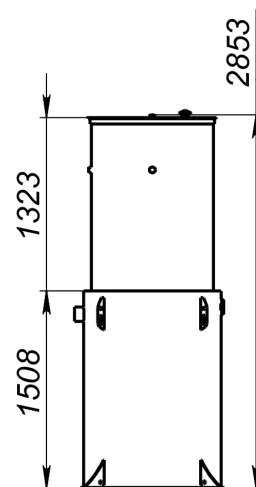
КИТ 5 (700)



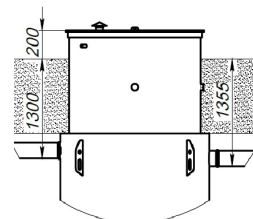
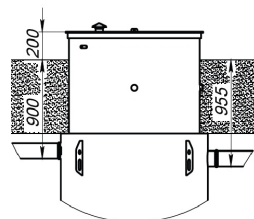
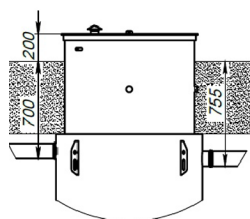
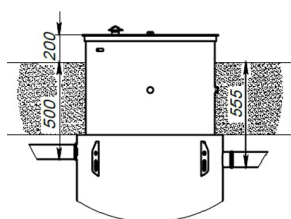
КИТ 5 (900)



КИТ 5 (1300)



## Врезка подводящего трубопровода

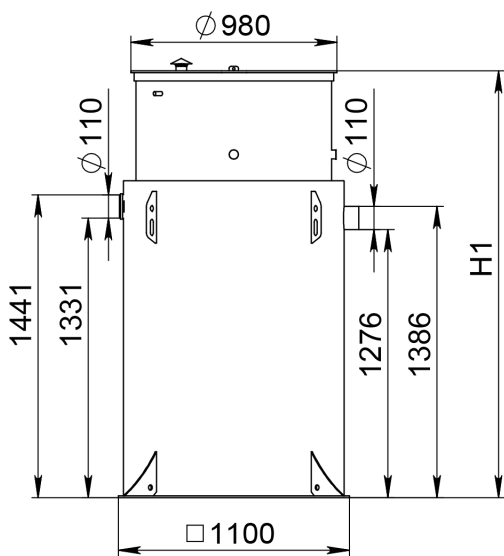


# Монтажная схема «КИТ» для 5-х пользователей

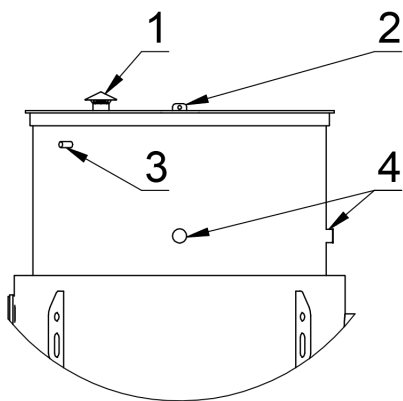
Принципиальная монтажная схема СБО КИТ 5

Наименование	Минимальный объем (м3) к СБО			
	КИТ 5 (500)	КИТ 5 (700)	КИТ 5 (900)	КИТ 5 (1300)
Выемка грунта под котлован (по схеме)	4,7	5	6	7
Песок среднезернистый для обсыпки СБО	3,3	3,7	4	5
Вода для заполнения СБО	1,8			

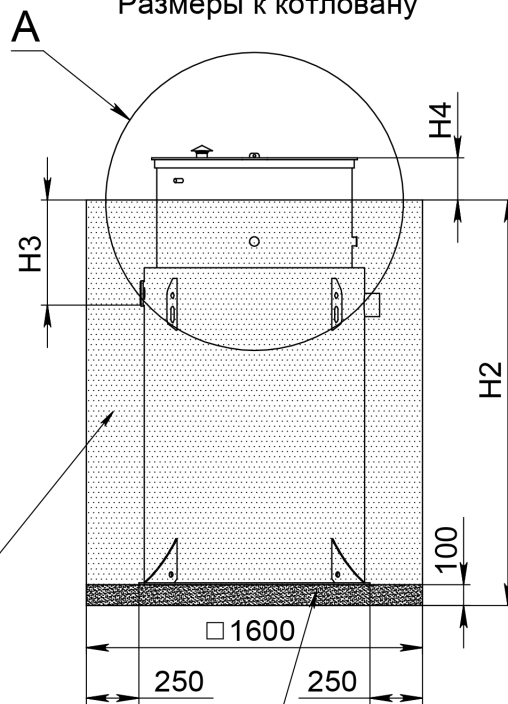
Размеры к КИТ 5



A (1 : 20)



Размеры к котловану



Среднезернистый песок (обратная отсыпка)

Уплотненный песок (подушка)

- 1 - Вентиляционный оголовок
- 2 - Проушина под навесной замок
- 3 - Патрубок ввода кабеля питания
- 4 - Патрубки технологический присоединений включая отводной патрубок принудительного выброса, вентиляции надреакторного пространства, аварийного перелива на байпасную емкость (если, емкость учтена в проекте ведения работ).

Наименования	Обозначение	Значения (мм) к СБО КИТ 5			
		КИТ 5 (500)	КИТ 5 (700)	КИТ 5 (900)	КИТ 5 (1300)
Высота СБО	H1	2030	2330	2530	2830
Глубина котлована*	H2	1930	2130	2330	2730
Глубина подводящего трубопровода от уровня земли*	H3	500-550	700-750	900-950	1300-1350
Выступ горловины над уровнем грунта*	H4	150-200	150-200	150-200	150-200

\*Размеры H2, H3, H4 зависят от проектного решения по высоте фактического выступа горловины над уровнем земли

## «КИТ» для 8-х пользователей

Современная система очистки хозяйственно-бытовых сточных вод для индивидуальных строений, неподключенных к центральной канализации.



КИТ 8 (500)	КИТ 8 (700)	КИТ 8 (900)	КИТ 8 (1300)
177 кг	183 кг	187 кг	202 кг
1,5x1,5x1,86 м	1,5x1,5x2,06 м	1,5x1,5x2,26 м	1,5x1,5x2,66 м



**1,6 м<sup>3</sup>/сут**  
производительность



**395 л**  
залповый сброс

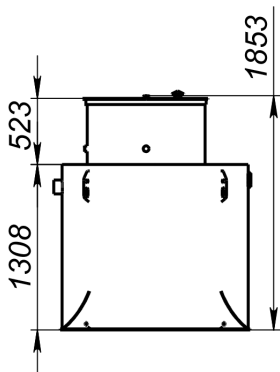


**0,08 кВт**  
энергопотребление

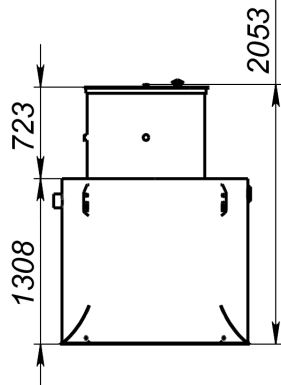


# Габаритные размеры «КИТ» для 8-х пользователей

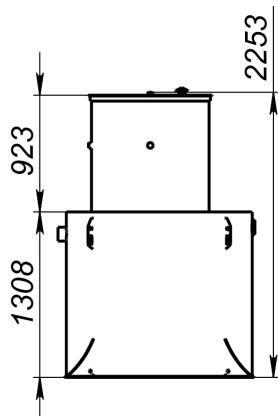
КИТ 8 (500)



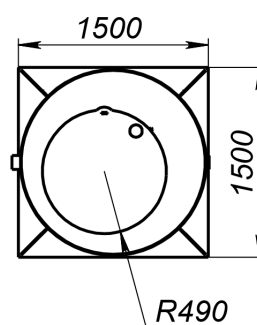
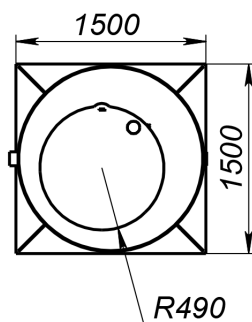
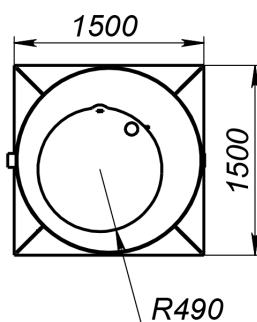
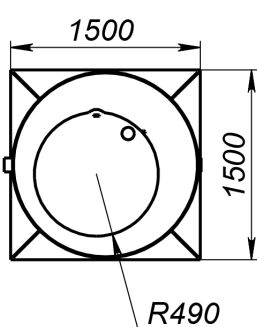
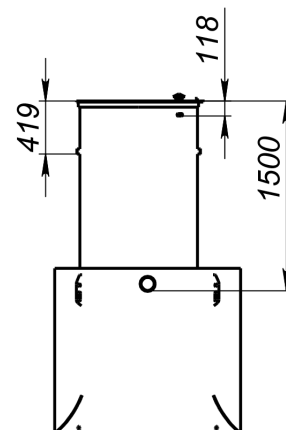
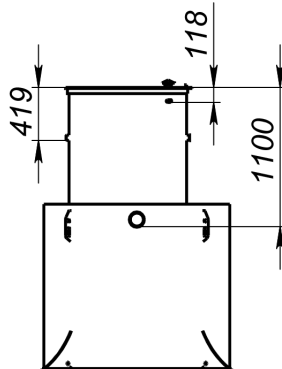
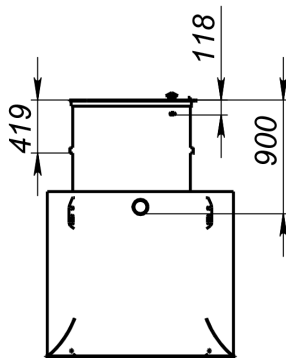
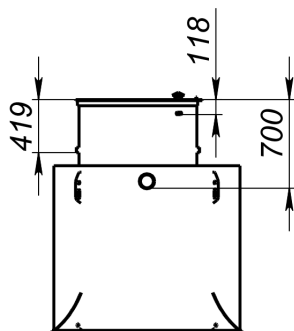
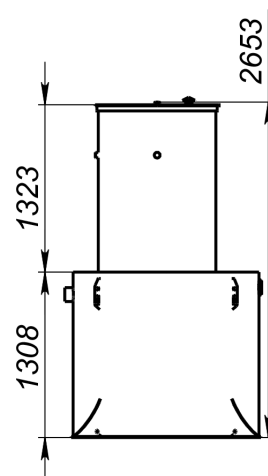
КИТ 8 (700)



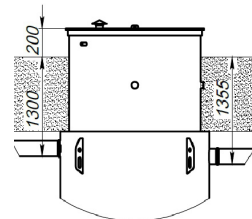
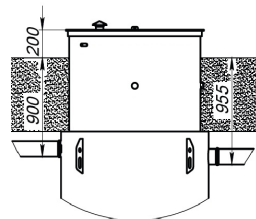
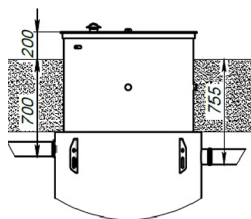
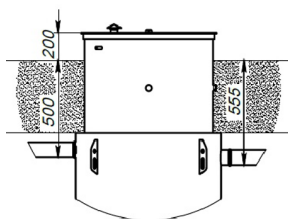
КИТ 8 (900)



КИТ 8 (1300)



## Врезка подводящего трубопровода



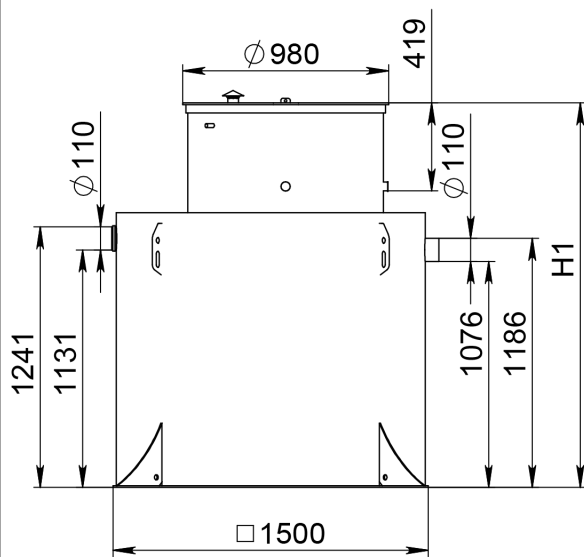


# Монтажная схема «КИТ» для 8-х пользователей

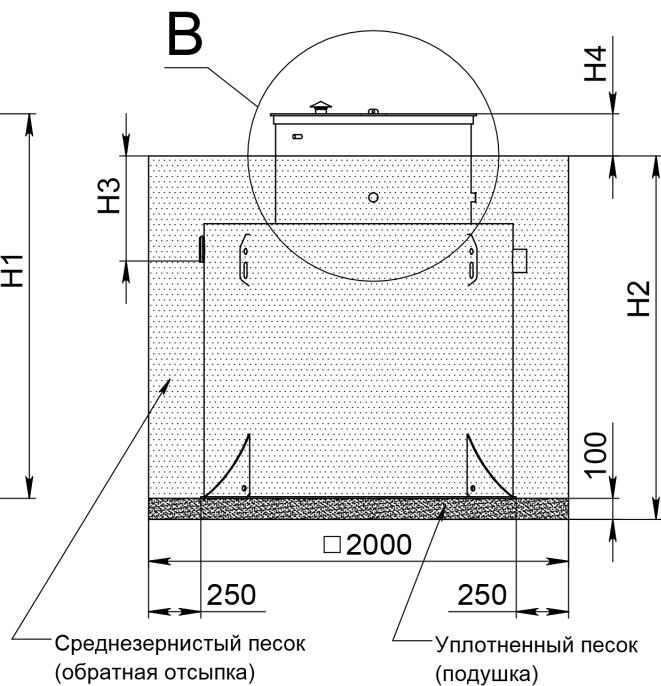
Принципиальная монтажная схема СБО КИТ 8

Наименование	Минимальный объем (м3) к СБО			
	КИТ 8 (500)	КИТ 8 (700)	КИТ 8 (900)	КИТ 8 (1300)
Выемка грунта под котлован (по схеме)	7	7,5	8,5	10
Песок среднезернистый для обсыпки СБО	6	6,5	7,5	9
Вода для заполнения СБО	2			

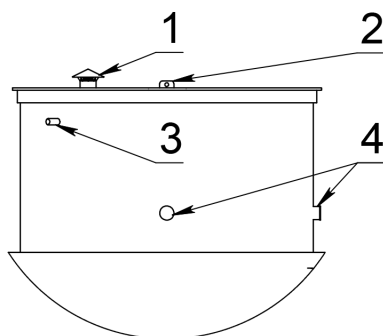
Размеры к КИТ 8



Размеры к котловану



В (1 : 20)



- 1 - Вентиляционный оголовок
- 2 - Проушина под навесной замок
- 3 - Патрубок ввода кабеля питания
- 4 - Патрубки технологический присоединений включая отводной патрубок принудительного выброса, вентиляции надреакторного пространства, аварийного перелива на байпасную емкость (если, емкость учтена в проекте ведения работ).

Наименования	Обозначение	Значения (мм) к СБО КИТ 8			
		КИТ 8 (500)	КИТ 8 (700)	КИТ 8 (900)	КИТ 8 (1300)
Высота СБО	H1	1830	2030	2230	2630
Глубина котлована*	H2	1730	1930	2130	2530
Глубина подводящего трубопровода от уровня земли*	H3	500-550	700-750	900-950	1300-1350
Выступ горловины над уровнем грунта*	H4	150-200	150-200	150-200	150-200

\*Размеры H2, H3, H4 зависят от проектного решения по высоте фактического выступа горловины над уровнем земли

## «КИТ» для 10-ти пользователей

Современная система очистки хозяйственно-бытовых сточных вод для индивидуальных строений, неподключенных к центральной канализации.



КИТ 10 (500)	КИТ 10 (700)	КИТ 10 (900)	КИТ 10 (1300)
225 кг	235 кг	247 кг	255 кг
1,5x1,5x2,06 м	1,5x1,5x2,26 м	1,5x1,5x2,46 м	1,5x1,5x2,86 м



**2 м<sup>3</sup>/сут**  
производительность



**440 л**  
залповый сброс

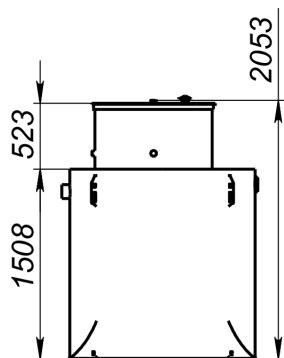


**0,1 кВт**  
энергопотребление

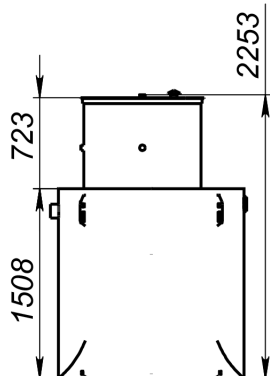


# Габаритные размеры «КИТ» для 10-ти пользователей

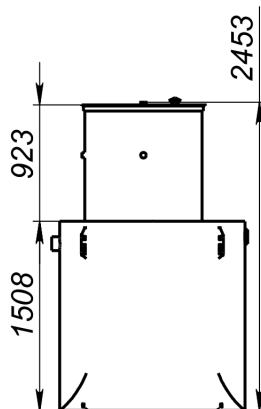
КИТ 10 (500)



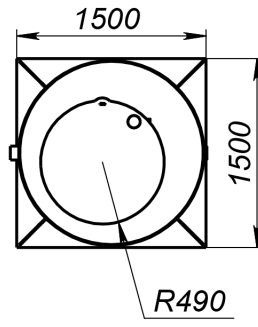
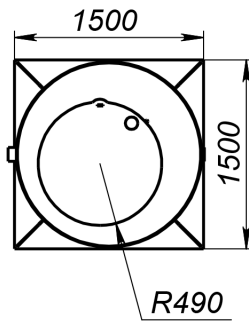
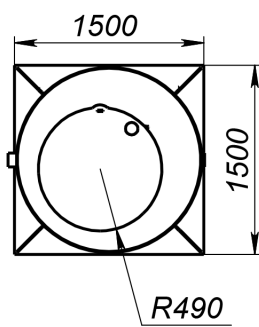
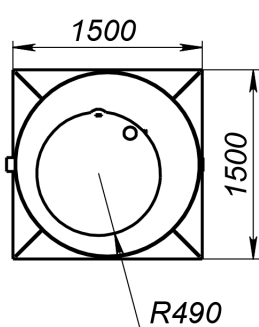
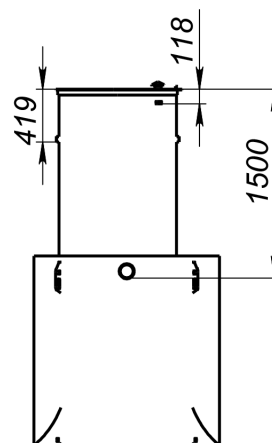
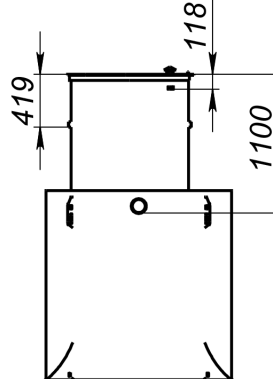
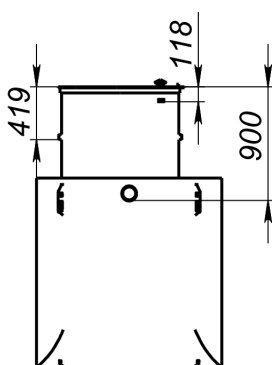
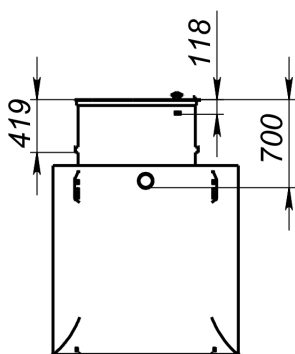
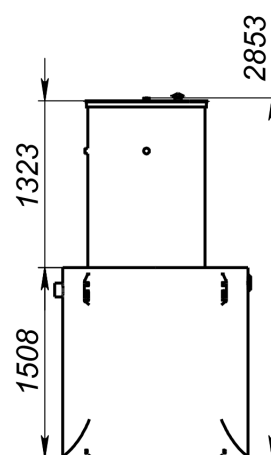
КИТ 10 (700)



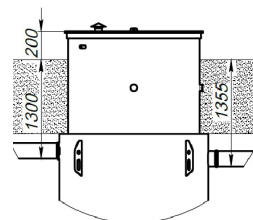
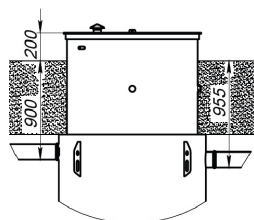
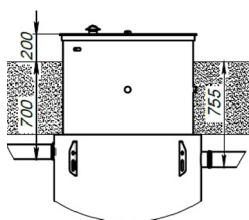
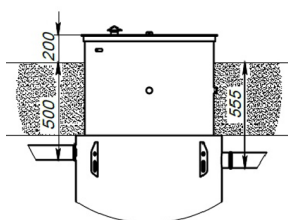
КИТ 10 (900)



КИТ 10 (1300)



## Врезка подводящего трубопровода

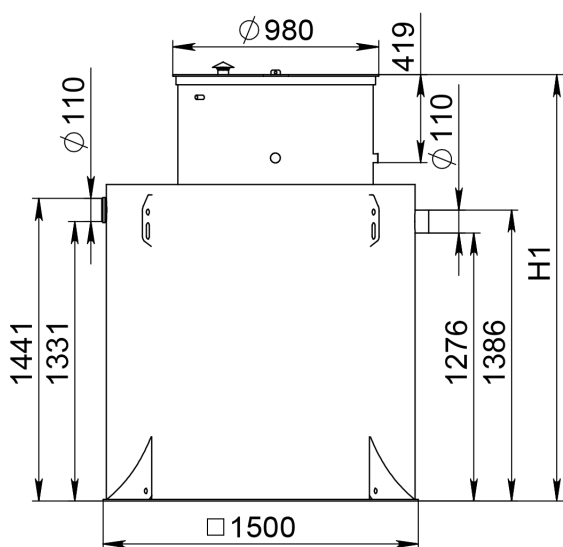


# Монтажная схема «КИТ» для 10-ти пользователей

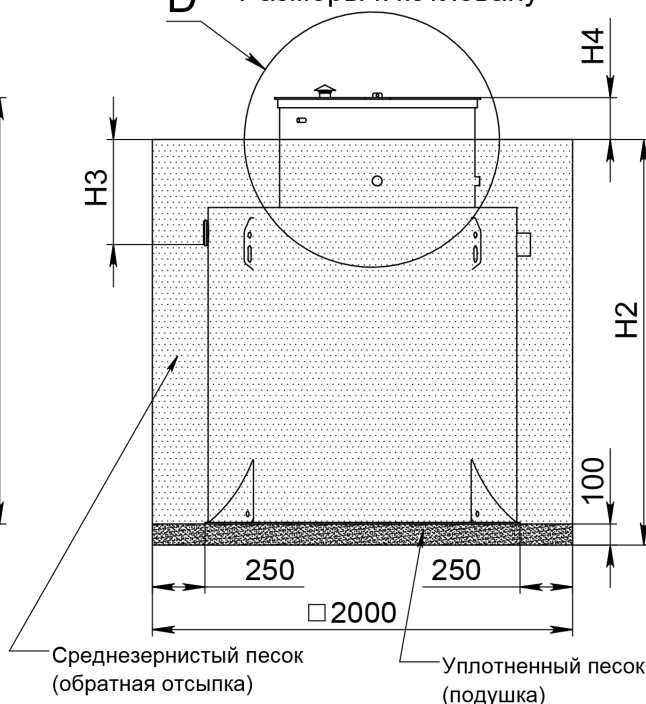
Принципиальная монтажная схема СБО КИТ 10

Наименование	Минимальный объем (м3) к СБО			
	КИТ 10 (500)	КИТ 10 (700)	КИТ 10 (900)	КИТ 10 (1300)
Выемка грунта под котлован (по схеме)	7,5	8	9	10,5
Песок среднезернистый для обсыпки СБО	6	6,5	7,5	9
Вода для заполнения СБО	2,5			

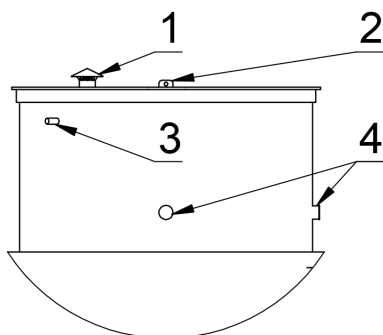
Размеры к КИТ 10



Размеры к котловану



D (1 : 20)



- 1 - Вентиляционный оголовок
- 2 - Проушина под навесной замок
- 3 - Патрубок ввода кабеля питания
- 4 - Патрубки технологический присоединений включая отводной патрубок принудительного выброса, вентиляции надреакторного пространства, аварийного перелива на байпасную емкость (если, емкость учтена в проекте ведения работ).

Наименования	Обозначение	Значения (мм) к СБО КИТ 10			
		КИТ 10 (500)	КИТ 10 (700)	КИТ 10 (900)	КИТ 10 (1300)
Высота СБО	H1	2030	2330	2530	2830
Глубина котлована*	H2	1930	2130	2330	2730
Глубина подводящего трубопровода от уровня земли*	H3	500-550	700-750	900-950	1300-1350
Выступ горловины над уровнем грунта*	H4	150-200	150-200	150-200	150-200

\*Размеры H2, H3, H4 зависят от проектного решения по высоте фактического выступа горловины над уровнем земли



## «КИТ» для 15-ти пользователей

Современная система очистки хозяйственно-бытовых сточных вод для индивидуальных строений, неподключенных к центральной канализации.



КИТ 15 (500)	КИТ 15 (700)	КИТ 15 (900)	КИТ 15 (1300)
255 кг	265 кг	280 кг	285 кг
1,95x1,95x1,86 м	1,95x1,95x2,06 м	1,95x1,95x2,26 м	1,95x1,95x2,66 м



**2 м<sup>3</sup>/сут**  
производительность



**650 л**  
залповый сброс

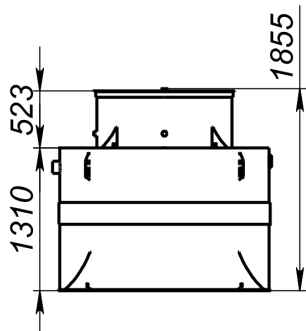


**0,1 кВт**  
энергопотребление

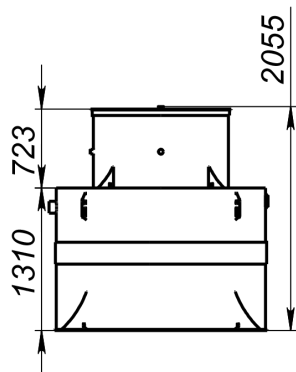


# Габаритные размеры «КИТ» для 15-ти пользователей

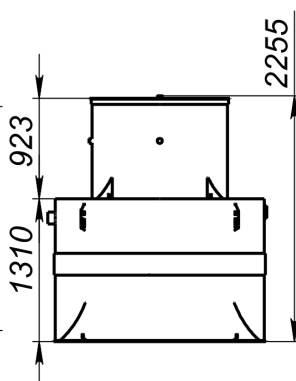
КИТ 15 (500)



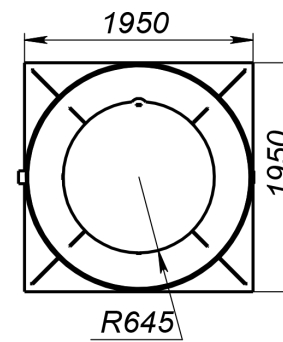
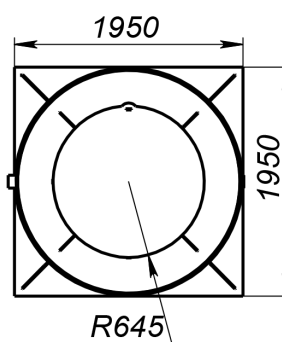
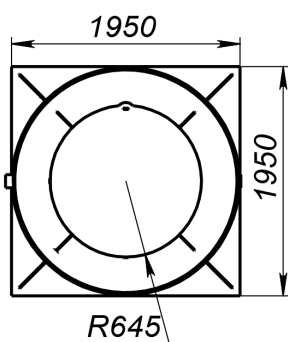
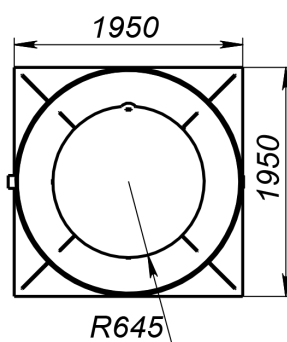
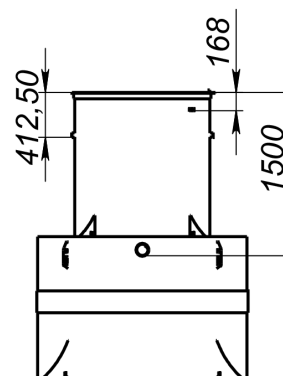
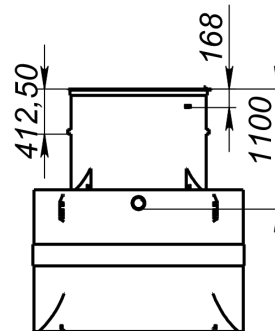
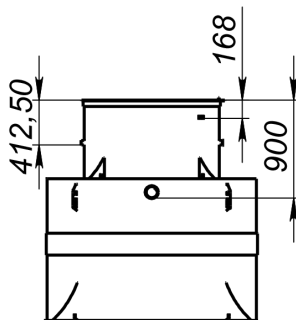
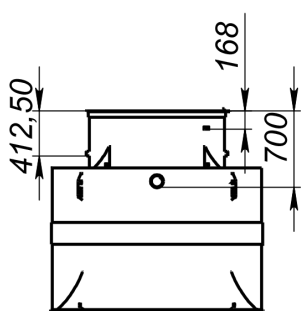
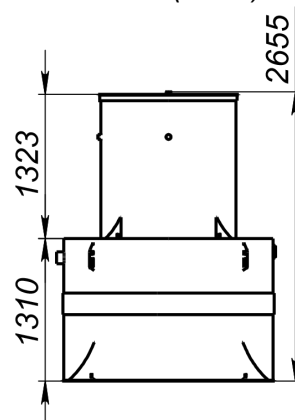
КИТ 15 (700)



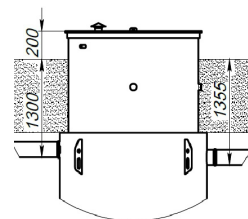
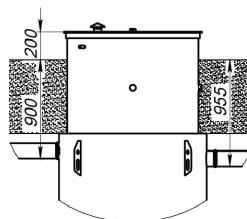
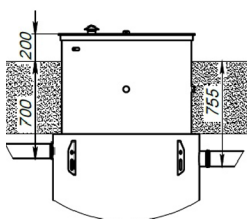
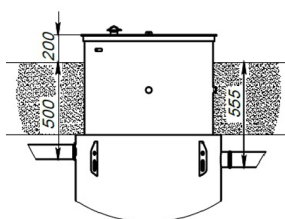
КИТ 15 (900)



КИТ 15 (1300)



## Врезка подводящего трубопровода

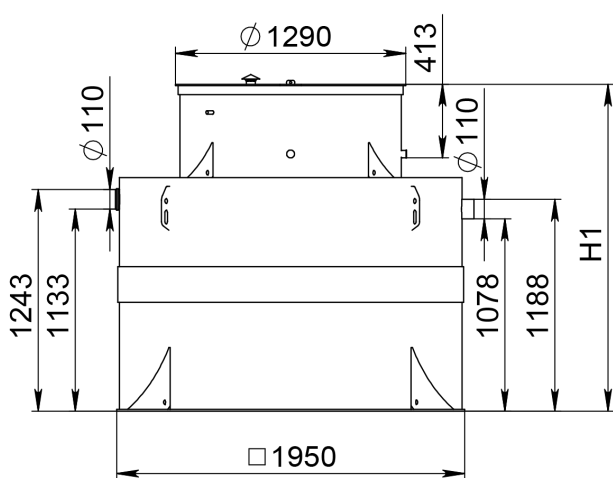


# Монтажная схема «КИТ» для 15-ти пользователей

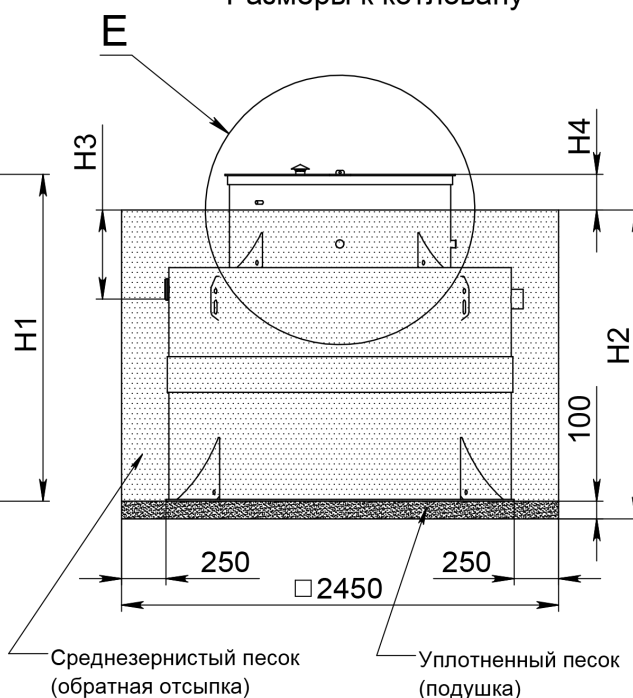
Принципиальная монтажная схема СБО КИТ 15

Наименование	Минимальный объем (м <sup>3</sup> ) к СБО			
	КИТ 15 (500)	КИТ 15 (700)	КИТ 15 (900)	КИТ 15 (1300)
Выемка грунта под котлован (по схеме)	11	12,5	13,5	16
Песок среднезернистый для обсыпки СБО	10	11,5	13	15,5
Вода для заполнения СБО	2,8			

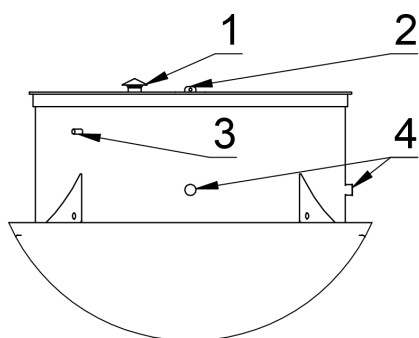
Размеры к КИТ 15



Размеры к котловану



Е (1 : 25)



- 1 - Вентиляционный оголовок
- 2 - Проушина под навесной замок
- 3 - Патрубок ввода кабеля питания
- 4 - Патрубки технологический присоединений включая отводной патрубок принудительного выброса, вентиляции надреакторного пространства, аварийного перелива на байпасную емкость (если, емкость учтена в проекте ведения работ).

Наименования	Обозначение	Значения (мм) к СБО КИТ 15			
		КИТ 15 (500)	КИТ 15 (700)	КИТ 15 (900)	КИТ 15 (1300)
Высота СБО	H1	1830	2030	2230	2630
Глубина котлована*	H2	1730	1930	2130	2530
Глубина подводящего трубопровода от уровня земли*	H3	500-550	700-750	900-950	1300-1350
Выступ горловины над уровнем грунта*	H4	150-200	150-200	150-200	150-200

\*Размеры H2, H3, H4 зависят от проектного решения по высоте фактического выступа горловины над уровнем земли

## «КИТ» для 20-ти пользователей

Современная система очистки хозяйственно-бытовых сточных вод для индивидуальных строений, неподключенных к центральной канализации.



КИТ 20 (500)	КИТ 20 (700)
280 кг	295 кг
1,95x1,95x2,06 м	1,95x1,95x2,26 м



КИТ 20 (900)	КИТ 20 (1300)
310 кг	330 кг
1,95x1,95x2,46 м	1,95x1,95x2,86 м

Посёлки и  
промышленные  
строения



**4 м<sup>3</sup>/сут**  
производительность

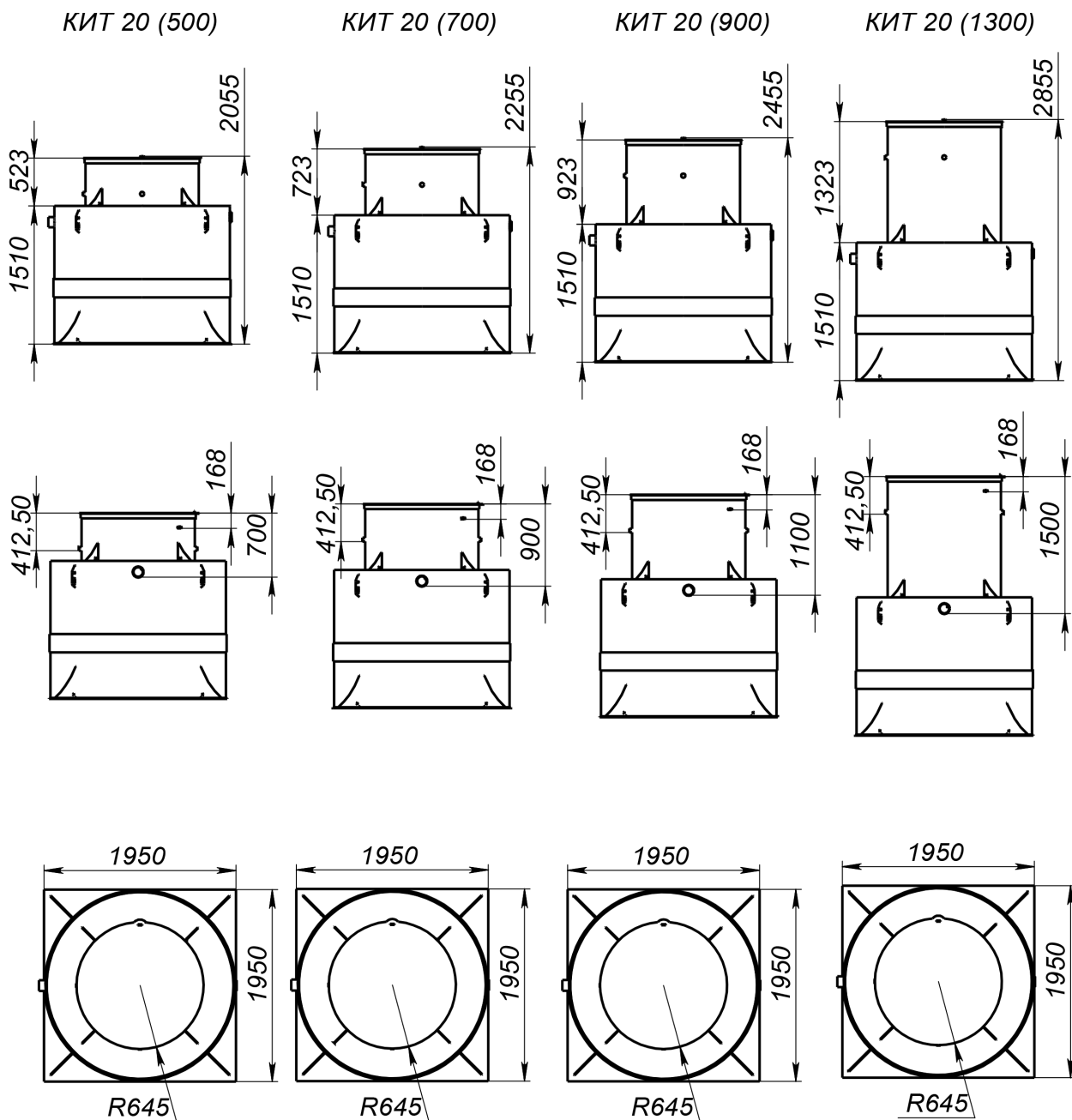


**740 л**  
залповый сброс

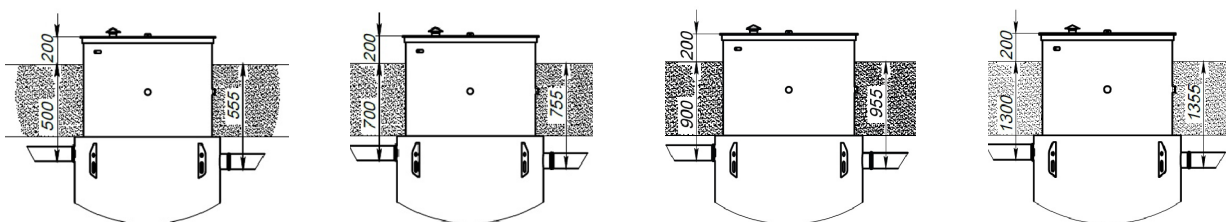


**0,12 кВт**  
энергопотребление

# Габаритные размеры «КИТ» для 20-ти пользователей



## Врезка подводящего трубопровода

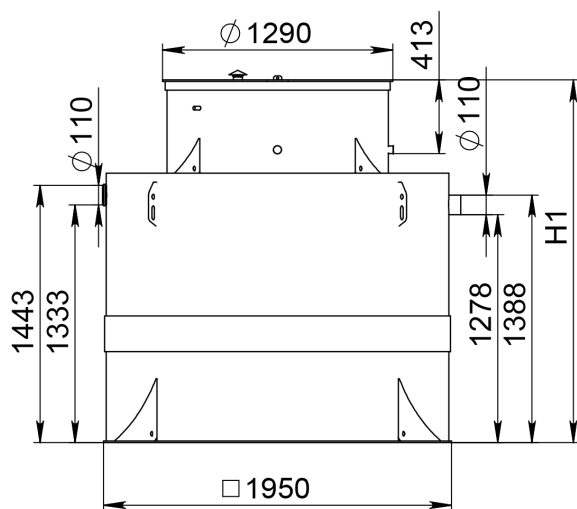


# Монтажная схема «КИТ» для 20-ти пользователей

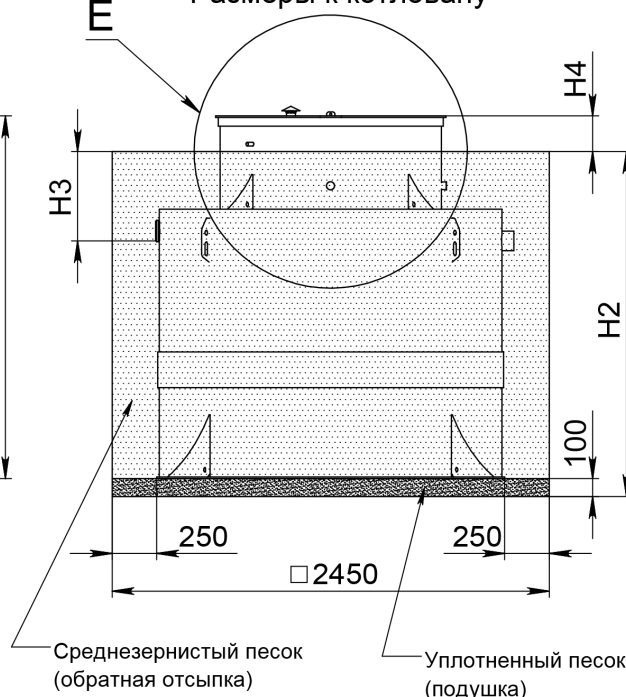
Принципиальная монтажная схема СБО КИТ 20

Наименование	Минимальный объем (м3) к СБО			
	КИТ 20 (500)	КИТ 20 (700)	КИТ 20 (900)	КИТ 20 (1300)
Выемка грунта под котлован (по схеме)	12,5	14	15,5	18
Песок среднезернистый для обсыпки СБО	9,5	11	13	15
Вода для заполнения СБО	5			

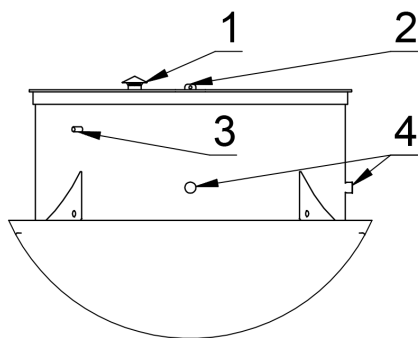
Размеры к КИТ 20



Размеры к котловану



F (1 : 25)



- 1 - Вентиляционный оголовок
- 2 - Проушина под навесной замок
- 3 - Патрубок ввода кабеля питания
- 4 - Патрубки технологический присоединений включая отводной патрубок принудительного выброса, вентиляции надреакторного пространства, аварийного перелива на байпасную емкость (если, емкость учтена в проекте ведения работ).

Наименования	Обозначение	Значения (мм) к СБО КИТ 15			
		КИТ 20 (500)	КИТ 20 (700)	КИТ 20 (900)	КИТ 20 (1300)
Высота СБО	H1	2030	2330	2530	2830
Глубина котлована*	H2	1930	2130	2330	2730
Глубина подводящего трубопровода от уровня земли*	H3	500-550	700-750	900-950	1300-1350
Выступ горловины над уровнем грунта*	H4	150-200	150-200	150-200	150-200

\*Размеры H2, H3, H4 зависят от проектного решения по высоте фактического выступа горловины над уровнем земли



# «КИТ» для 30-ти пользователей

Современная система очистки хозяйственно-бытовых сточных вод для индивидуальных строений, неподключенных к центральной канализации.



КИТ 30 (500)	КИТ 30 (700)
320 кг	345 кг
1,95x1,95x2,46 м	1,95x1,95x2,66 м



КИТ 30 (900)	КИТ 30 (1300)
355 кг	375 кг
1,95x1,95x2,86 м	1,95x1,95x3,26 м

Посёлки и промышленные строения



**6 м<sup>3</sup>/сут**  
производительность



**1000 л**  
залповый сброс



**0,15 кВт**  
энергопотребление

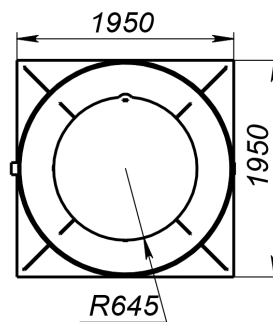
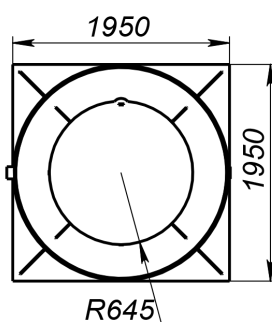
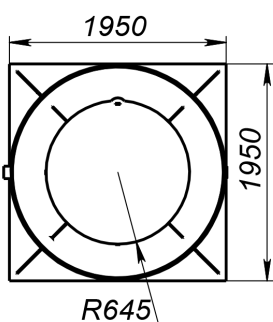
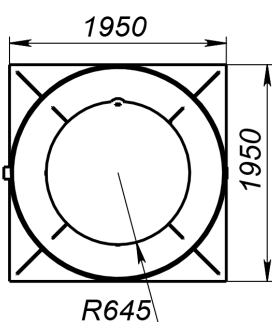
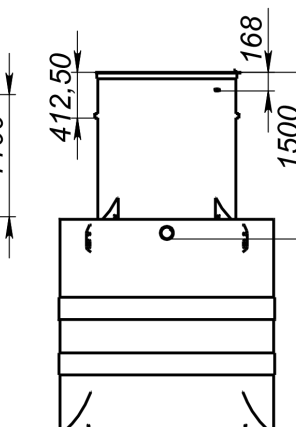
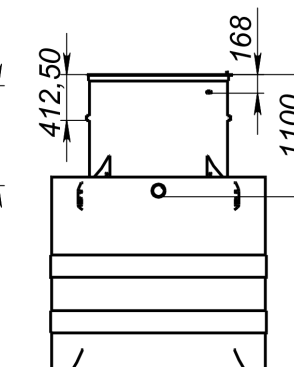
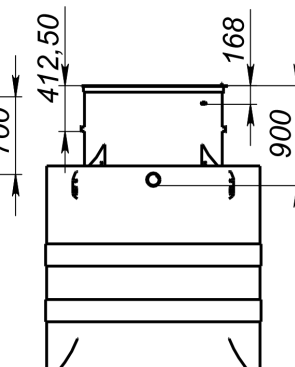
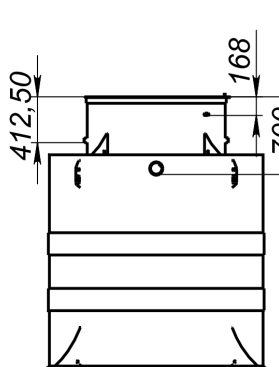
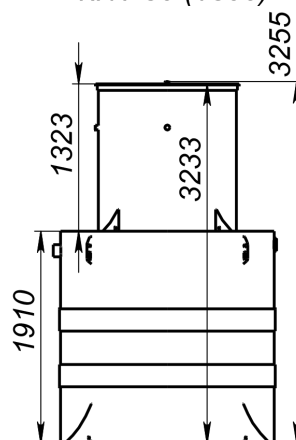
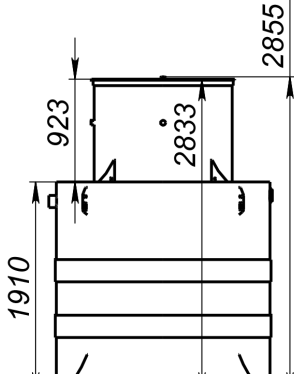
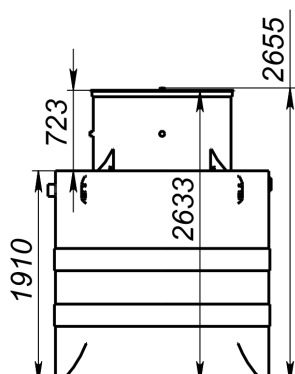
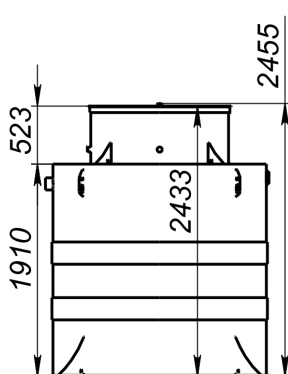
# Габаритные размеры «КИТ» для 30-ти пользователей

КИТ 30 (500)

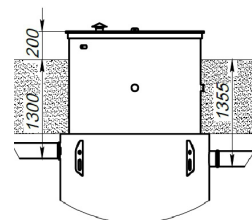
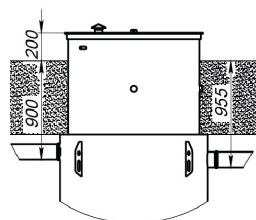
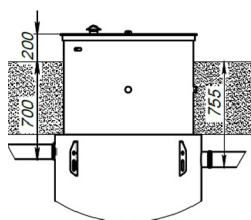
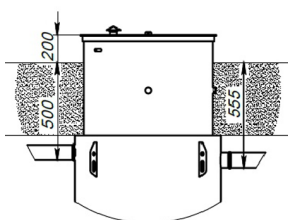
КИТ 30 (700)

КИТ 30 (900)

КИТ 30 (1300)



## Врезка подводящего трубопровода

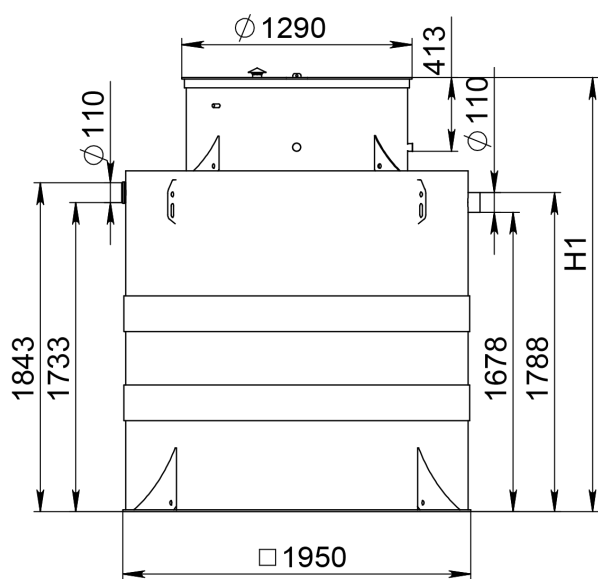


# Монтажная схема «КИТ» для 30-ти пользователей

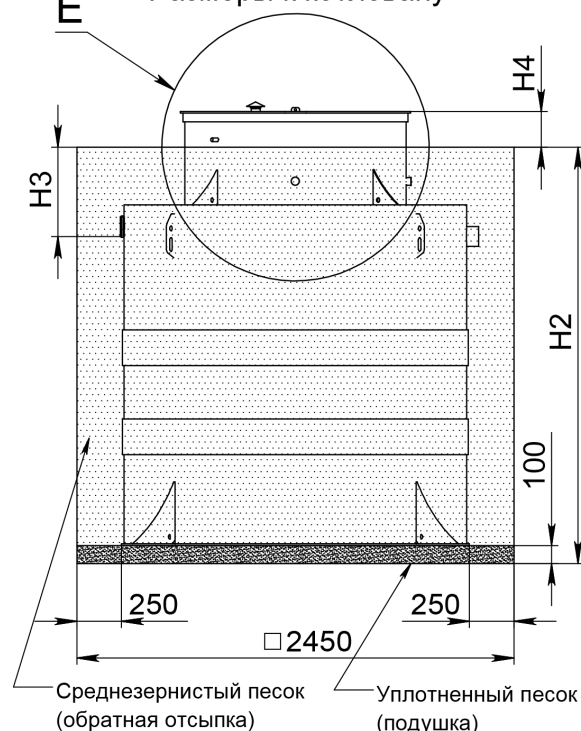
Принципиальная монтажная схема СБО КИТ 30

Наименование	Минимальный объем (м3) к СБО			
	КИТ 30 (500)	КИТ 30 (700)	КИТ 30 (900)	КИТ 30 (1300)
Выемка грунта под котлован (по схеме)	14,5	16	17,2	19,8
Песок среднезернистый для обсыпки СБО	11,2	12,5	14	16,5
Вода для заполнения СБО	5,6			

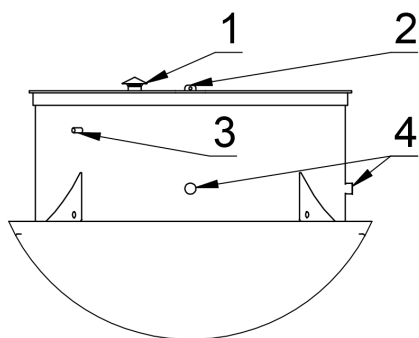
Размеры к КИТ 30



Размеры к котловану



G (1 : 25)



- 1 - Вентиляционный оголовок
- 2 - Проушина под навесной замок
- 3 - Патрубок ввода кабеля питания
- 4 - Патрубки технологический присоединений включая отводной патрубок принудительного выброса, вентиляции надреакторного пространства, аварийного перелива на байпасную емкость (если, емкость учтена в проекте ведения работ).

Наименования	Обозначение	Значения (мм) к СБО КИТ 30			
		КИТ 30 (500)	КИТ 30 (700)	КИТ 30 (900)	КИТ 30 (1300)
Высота СБО	H1	2330	2530	2730	3130
Глубина котлована*	H2	2230	2430	2630	3030
Глубина подводящего трубопровода от уровня земли*	H3	500-550	700-750	900-950	1300-1350
Выступ горловины над уровнем грунта*	H4	150-200	150-200	150-200	150-200

\*Размеры H2, H3, H4 зависят от проектного решения по высоте фактического выступа горловины над уровнем земли



# Сертификат соответствия

<b>RUSSIAN FEDERATION</b>	
№ <b>0156676</b>	
<b>СИСТЕМА ДОБРОВОЛЬНОЙ СЕРТИФИКАЦИИ «ПРОМТЕХСТАНДАРТ»</b>	
№РОСС RU.32001.04ИБФ1 в едином реестре зарегистрированных систем добровольной сертификации <b>ФЕДЕРАЛЬНОЕ АГЕНТСТВО ПО ТЕХНИЧЕСКОМУ РЕГУЛИРОВАНИЮ И МЕТРОЛОГИИ</b>	
<b>СЕРТИФИКАТ СООТВЕТСТВИЯ</b>	
	Регистрационный номер РОСС RU.32001.04ИБФ1.ОСП28.31013
	Срок действия с <b>23.03.2023</b> по <b>22.03.2026</b>
<b>ОРГАН ПО СЕРТИФИКАЦИИ</b> № РОСС RU.32001.04ИБФ1.ОСП28, Общество с ограниченной ответственностью "Прогресс", Россия, 125367, город Москва, вн. тер. г. муниципальный округ Покровское-Стрешнево, Полесский проезд, д. 16, стр. 1, помещение 9/1/2, офис 36, ИНН: 7733398635, ОГРН: 1227700834613, email: progress.reestr@yandex.ru	
<b>ПРОДУКЦИЯ</b> Локальные очистные сооружения биологической очистки сточных вод серии: «КИТ»; «КИТ PRO»; «БИО», ТМ «МИНТЕКО». Серийный выпуск.	код ОК 28.29.12
<b>СООТВЕТСТВУЕТ ТРЕБОВАНИЯМ НОРМАТИВНЫХ ДОКУМЕНТОВ</b> ТУ 4859-001- 87110473-2009	код ТН ВЭД 8421210009
<b>ИЗГОТОВИТЕЛЬ</b> Общество с ограниченной ответственностью «РегионСтройСервис», Адрес: Россия, 187021, Ленинградская обл., Тосненский р-н, г.п. Фёдоровское, ул. Малая, д. 6Б, ИНН: 7817317150, ОГРН: 1097847216697, телефон: 8 (812) 385-17-61, электронная почта: biz@minteko.ru	
<b>СЕРТИФИКАТ ВЫДАН</b> Общество с ограниченной ответственностью «РегионСтройСервис», Адрес: Россия, 187021, Ленинградская обл., Тосненский р-н, г.п. Фёдоровское, ул. Малая, д. 6Б, ИНН: 7817317150, ОГРН: 1097847216697, телефон: 8 (812) 385-17-61, электронная почта: biz@minteko.ru	
<b>НА ОСНОВАНИИ</b> Протокол испытаний №27840-ПРГ/23 от 22.03.2023, Испытательная лаборатория ООО «Прогресс», аттестат аккредитации №РОСС RU.32001.04ИБФ1.ИЛ58 от 2022-12-09	
<b>ДОПОЛНИТЕЛЬНАЯ ИНФОРМАЦИЯ</b> Схема сертификации: 2с (ГОСТ Р 53603-2020. Оценка соответствия. Схемы сертификации продукции в Российской Федерации).	
	<b>Руководитель органа</b>  подпись
	<b>В.Я. Воскресенский</b> инициалы, фамилия
<b>Эксперт</b>	 подпись
	<b>К.О. Кадырова</b> инициалы, фамилия
<b>Сертификат не применяется при обязательной сертификации</b>	
<small>Настоящий сертификат соответствия обязывает организацию поддерживать выпуск (реализацию) продукции в соответствии с вышеуказанным стандартом, что будет находиться под контролем органа по сертификации системы добровольной сертификации «ПромТехСтандарт» и подтверждаться при прохождении ежегодного инспекционного контроля</small>	
 Проверка подлинности сертификата соответствия	
<small>АО «ОПЦИОН», Москва, 2022 г. «В», 13 № 621</small>	







ООО «РегионСтройСервис»

Ленинградская область, Тосненский район,  
городской посёлок Федоровское, улица Малая, дом 6 «Б»



**МИНТЕКО**<sup>TM</sup>  
производство изделий из полимеров

8 (812) 385-17-61

[kits.minteko.ru](http://kits.minteko.ru)

 [minteko\\_kit](https://www.instagram.com/minteko_kit)  [minteko](https://vk.com/minteko)

